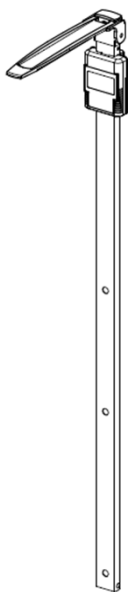


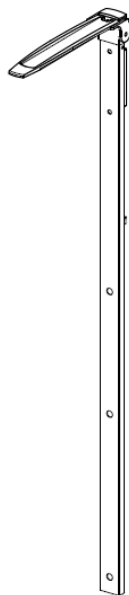


Hoogtemeting

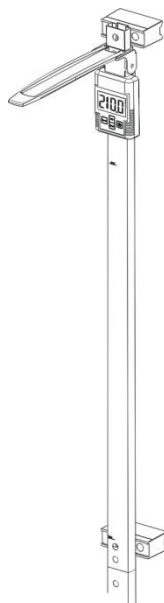
Gebruikershandleiding **HM200D/ HM201D/210D** Stadiomètre numérique Stadiomètre mural numérique



HM200D



HM201D

















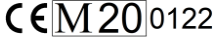
HM210D

Houd de gebruiksaanwijzing bij de hand en volg de gebruiksaanwijzing.

CONTENTS

I. Uitleg van grafische symbolen op etiket/verpakking	3
II. Copyright-kennisgeving	5
III. Veiligheidsinstructies	6
A. Algemene informatie	6
B. EMC- richtlijnen En Verklaring van de fabrikant	10
IV . SPECIFICATIE	15
V. SLEUTELFUNCTIES.....	16
VI . PRODUCTINLEIDING.....	17
HM200D	17
HM201D	17
HM201D	18
HM210D	18
VII . INSTALLATIE-INSTRUCTIES	19
A ∙ HM200D / HM201D standaard accessoires	19
B ∙ HM200D / HM201D / HM 201Mstandaard accessoires voor weegschaal met wielen.....	19
C ∙ HM210D standaard accessoires (muurbevestigingsonderdelen)	20
D ∙ HM210D standaard accessoires (hielplaatonderdelen)	21
E ∙ MONTAGE VAN HM200D & HM201D	22
F ∙ Voor een hoogte lager dan 120 cm.....	23
G ∙ Monteer de HM200D/201D/201M op de weegschaal met wieltjes.	24
H ∙ HM 201Mis een mechanische hoogtemeter die dezelfde montageprocedure heeft als de HM200D/201D.	25
I ∙ MONTAGE VAN HM 210D	26
VIII . GEBRUIK VAN HM200 /201/210D	27
EEN ∙ LIBREREND HOOGTE STAAF.....	31
B ∙ TTERIJ INSTALLATIE.....	33
IX . Conformiteitsverklaring van de fabrikant	35

I. Uitleg van grafische symbolen op etiket/verpakking

Tekst/Symbool	Betekenis
	Let op, raadpleeg voor gebruik de bijgeleverde documentatie
	Gescheiden inzameling van afgedankte elektrische en elektronische apparatuur, conform Richtlijn 2002/96/EG. Gooi het apparaat niet weg met het dagelijkse afval.
	Naam en adres van de fabrikant van het apparaat en jaar/land van fabricage
	Lees de gebruiksaanwijzing zorgvuldig door vóór installatie en gebruik en volg de gebruiksaanwijzing.
	Medisch elektrisch apparaat, Type B toegepast onderdeel
	Medisch elektrisch apparaat, Type BF toegepast onderdeel
	Catalogusnummer van het apparaat / modelnummer
	Naam en adres van de bevoegde vertegenwoordiger in de Europese Unie
	Apparaat is een medisch apparaat. Tekst geeft het type apparaatcategorie aan
	Partij- of lotnummer van de fabrikant voor het apparaat
	Serienummer van het apparaat
	Unieke apparaat-ID van het apparaat
	Verificatieschaalinterval. Waarde uitgedrukt in eenheden van massa. Gebruikt voor classificatie en verificatie van een instrument.
	Apparaat voldoet aan de (EU) 2017/745-verordening voor medische hulpmiddelen. Viercijferig nummer is identificatie voor medisch hulpmiddel Aangemelde instantie
	Apparaat voldoet aan EG-richtlijnen (alleen geverifieerde modellen)

M : Conformiteitslabel conform Richtlijn 2014/31/EU voor niet-automatische weeginstrumenten

20 : Jaar waarin de conformiteitscontrole is uitgevoerd en het CE-label is aangebracht. (bv: 16=2016)

0122 : Identificatie voor aangemelde instantie voor metrologie



Het apparaat is een weegschaal van klasse III in overeenstemming met Richtlijn 2014/31/EU (alleen geverifieerde modellen)



Naam en adres van de entiteit die het apparaat importeert (indien van toepassing)



Naam en adres van de entiteit die verantwoordelijk is voor het vertalen van Informatie voor Gebruik (indien van toepassing)

CON.

Gebeurtenissteller die bevestigt hoe vaak het apparaat is gekalibreerd (indien van toepassing)



Apparaat voldoet aan de goedkeuring van de Taiwan National Communications Commission (NCC)



Apparaat voldoet aan de voorschriften van de Amerikaanse Federal Communications Commission

UK
CA M 20 8506

Apparaat voldoet aan de Britse regelgeving voor niet-automatische weeginstrumenten uit 2016 (alleen geverifieerde modellen)

M : Conformiteitslabel in overeenstemming met de regelgeving voor niet-automatische weeginstrumenten 2016

20 : Jaar waarin de conformiteitscontrole werd uitgevoerd en de UKCA

label is toegepast. (bv: 20=2020)

8506 : Identificatie voor metrologie-goedgekeurde instantie



Het apparaat voldoet aan alle in het Verenigd Koninkrijk geldende productspecificaties wetgeving



Polariteit van de voeding van het apparaat.

"Bij verschillen heeft het pictogram op het apparaat zelf voorrang"

II. Copyright-kennisgeving

Copyright-kennisgeving Charder Electronic Co., Ltd.

No.103, Guozhong Rd., Dali Dist., Taichung Stad 41262
Taiwan

Telefoon: +886-4-2406 3766

Faxen: +886-4-2406 5612

Website: www.chardermedical.com

E-mail: info_cec@charder.com.tw

Copyright© Charder Electronic Co., Ltd. Alle rechten
voorbehouden.

Deze gebruikershandleiding is beschermd door internationale
auteursrechtwetgeving. Alle content is gelicentieerd en gebruik
is onderworpen aan schriftelijke toestemming van Charder
Electronic Co., Ltd. (hierna Charder). Charder is niet
aansprakelijk voor schade veroorzaakt door het niet naleven
van de vereisten die in deze handleiding worden vermeld.
Charder behoudt zich het recht voor om drukfouten in de
handleiding te corrigeren zonder voorafgaande kennisgeving
en de buitenkant van het apparaat te wijzigen voor
kwaliteitsdoeleinden zonder toestemming van de klant.



Charder Electronic Co., Ltd.
Nr. 103, Guozhong Rd., Dali Dist.,
Taichung Stad, 412 62 Taiwan

III. Veiligheidsinstructies

A. Algemene informatie

Bedankt dat u voor dit Charder Medical-apparaat hebt gekozen. Het is ontworpen om eenvoudig en ongecompliceerd te bedienen, maar als u problemen ondervindt die niet in deze handleiding worden behandeld, neem dan contact op met uw lokale Charder-servicepartner. Lees deze gebruikershandleiding zorgvuldig door voordat u het apparaat gaat gebruiken en bewaar deze op een veilige plaats ter referentie. Deze bevat belangrijke instructies over installatie, correct gebruik en onderhoud.

Beoogd doel

Dit medische hulpmiddel is ontworpen om te worden gebruikt in overeenstemming met de nationale regelgeving, om de lengte te meten binnen de specificaties en voor gebruik door professionals met betrekking tot lengte.

Klinisch voordeel

Meetresultaten kunnen door professionals worden gebruikt om lengtegerelateerde problemen te diagnosticeren (en te monitoren).

Beoogde medische indicaties/contra-indicaties

Meting: lichaamslengte van de proefpersoon.

Beoogd patiëntprofiel

- (a) Leeftijd: geen beperkingen
- (b) Gewicht: geen beperkingen
- (c) Patiëntomstandigheden: vereisen meting van lichaamslengte. Kan fysiek binnen de capaciteitslimieten van het apparaat passen en rechtop kunnen staan (alleen versies voor niet-baby's).

Beoogd gebruikersprofiel

- (a) Ten minste 20 jaar oud
- (b) Minimale kennis:

- In staat zijn om op middelbareschoolniveau te lezen en te begrijpen
 - Arabische cijfers (bijv. 1, 2, 3, 4...)
 - Basiskennis van hygiëne
 - Getraind in de bediening van het apparaat
 - Lees de gebruiksaanwijzing
- (c) Taal
 - In staat om de taal van de gebruiksaanwijzing en verder te lezen
 - scherm instructies
- (d) Kwalificaties
 - Geen speciale certificeringen of kwalificaties vereist

van restrisico

- (a) Alle voorzienbare risico's zijn geëvalueerd en als acceptabel beschouwd. Over het algemeen is het meest waarschijnlijke risico dat wordt veroorzaakt door onjuist gebruik van het apparaat een minder nauwkeurige meting (of het onvermogen om het apparaat te gebruiken om metingen te verkrijgen), wat geen onmiddellijk fysiek risico voor de patiënt of gebruiker oplevert.
- (b) De baten-risicoverhouding wordt als acceptabel beschouwd. Hoogtemeters zijn een belangrijke optie voor het meten van patiënten. Het is onwaarschijnlijk dat het gebruik van het apparaat schade aan de gebruiker of patiënt zal toebrengen.

Algemene afhandeling

- dat alle onderdelen goed vastzitten voordat u het apparaat gebruikt.
- LET OP: Gebruik het apparaat niet naast apparatuur die elektromagnetische of andere vormen van interferentie kan veroorzaken .

Veiligheidsinstructies

- Wanneer het apparaat correct wordt behandeld, onderhouden en periodiek wordt geïnspecteerd volgens de instructies van de fabrikant, heeft het een verwachte levensduur van 5 jaar.

Schoonmaak

Het oppervlak van het apparaat moet worden gereinigd met doekjes op alcoholbasis. Bijtende reinigingsvloeistoffen mogen niet worden gebruikt.

Onderhoud

Neem contact op met uw lokale Charder-distributeur voor regelmatig onderhoud en kalibratie. Regelmatige controle van de nauwkeurigheid wordt aanbevolen. De frequentie wordt bepaald op basis van het gebruiksniveau en de staat van het apparaat.

Garantie/aansprakelijkheid

- De garantieperiode bedraagt achttien (18) maanden , beginnend op de aankoopdatum. Bewaar uw kassabon als aankoopbewijs.
- Er wordt geen aansprakelijkheid aanvaard voor schade die is ontstaan door een van de volgende redenen: ongeschikte of onjuiste opslag of gebruik, onjuiste installatie of inbedrijfstelling door de eigenaar of derden, natuurlijke slijtage, wijzigingen of aanpassingen, onjuiste of nalatig gebruik .

Beschikbaarheid

- Dit product mag niet als gewoon huishoudelijk afval worden behandeld, maar moet naar een aangewezen inzamelpunt voor elektronica worden gebracht. Meer informatie moet worden verstrekt door de lokale afvalverwerkingsautoriteiten.

Incidentenrapportage

- Elk ernstig incident dat zich met betrekking tot het apparaat heeft voorgedaan, moet worden gemeld aan de fabrikant, de EU-vertegenwoordiger (indien het apparaat in een EU-lidstaat wordt gebruikt) en de bevoegde autoriteit van de lidstaat van de gebruiker/het onderwerp.

B. EMC- richtlijnen En Verklaring van de fabrikant

Richtlijnen en verklaring van de fabrikant - elektromagnetische emissies		
Het product is bedoeld voor gebruik in de hieronder gespecificeerde elektromagnetische omgeving. De klant of de gebruiker van het product moet ervoor zorgen dat het in een dergelijke omgeving wordt gebruikt.		
Emissietest	Naleving	Elektromagnetisch Omgeving begeleiding
RF-emissies CISPR 11	Groep 1	Het product maakt gebruik van RF energie alleen voor zijn interne functie. Daarom zijn de RF-emissies erg laag en is het niet waarschijnlijk dat ze interferentie veroorzaken in nabijgelegen elektronische apparatuur.
RF-emissies CISPR-11	Klasse A	Het product is geschikt voor gebruik in alle instellingen, behalve huishoudelijke en die direct zijn aangesloten op een laagspanningsnetwerk dat gebouwen van stroom voorziet die voor huishoudelijke doeleinden worden gebruikt.
Harmonische emissies IEC 61000-3-2 (Alleen van toepassing op HM201D)	Klasse A	
Spanningsschommeling en /flikkeremissies IEC 61000-3-3 (Alleen van toepassing op HM201D)	Naleving	

Richtlijnen en verklaring van de fabrikant - elektromagnetische immuniteit

Het product is bedoeld voor gebruik in de hieronder gespecificeerde elektromagnetische omgeving. De klant of de gebruiker van het product moet ervoor zorgen dat het in een dergelijke omgeving wordt gebruikt.

Immuniteit stest	EN 60601 testniveau	Nalevingsniveau	Elektromagnetische milieu-richtlijnen
Elektrostatische ontlading (ESD) IEC 61000-4-2	± 8 kV-contact ± 2 kV, ± 4 kV, ± 8 kV, ± 15 kV lucht	± 8 kV-contact ± 2 kV, ± 4 kV, ± 8 kV, ± 15 kV lucht	Vloeren moeten van hout, beton of keramische tegels zijn. Als vloeren bedekt zijn met synthetisch materiaal, moet de relatieve vochtigheid minimaal 30%
Elektrische snelle transiënten/bursts IEC 61000 - 4-4 (Alleen van toepassing op HM201D)	± 2 kV voor stroomtoevoerleidingen	± 2 kV voor stroomtoevoerleidingen	De kwaliteit van de netspanning moet gelijk zijn aan die van een typische commerciële of ziekenhuisomgeving.
Overspanning IEC 61000-4-5 (Alleen van toepassing op HM201D)	± 1 kV lijn(en) naar lijn(en) ± 2 kV lijn(en) naar aarde	± 1 kV lijn(en) naar lijn(en) ± 2 kV lijn(en) naar aarde	De kwaliteit van de netspanning moet gelijk zijn aan die van een typisch commercieel of ziekenhuisomgeving.
Spanningsdips, korte onderbrekingen en spanningsvariaties op voedingsingangslijnen IEC 61000-4-11 (Alleen van toepassing op HM201D)	<u>0 % UT voor 0,5 cyclus</u> <u>0 % UT voor 1 cyclus</u> <u>70% UT (30% daling in UT) voor 25 cycli</u> <u>0 % UT gedurende 5 s</u>	<u>0 % UT voor 0,5 cyclus</u> <u>0 % UT voor 1 cyclus</u> <u>70% UT (30% daling in UT) voor 25 cycli</u> <u>0 % UT gedurende 5 s</u>	De kwaliteit van de netvoeding moet die van een typische commerciële of ziekenhuisomgeving zijn. Als de gebruiker van het product continue werking vereist tijdens stroomonderbrekingen, wordt aanbevolen om het product van stroom te voorzien via een onderbrekingsvrije stroomvoorziening of een batterij.
Magnetisch veld met netfrequentie (50, 60 Hz) IEC 61000-4-8	<u>3.0 A/m</u>	3.0 A/m	De magnetische velden van de productstroomfrequentie moeten op niveaus liggen die kenmerkend zijn voor een typische locatie in een typische

			commerciële of ziekenhuisomgeving . omgeving.
OPMERKING UT is de netspanning vóór toepassing van de test niveau.			

Richtlijnen en verklaring van de fabrikant - elektromagnetische immuiniteit			
De Het product is bedoeld voor gebruik in de hieronder gespecificeerde elektromagnetische omgeving.			
De klant of gebruiker van het product dient ervoor te zorgen dat het product in een dergelijke omgeving wordt gebruikt.			
Immuiniteitstest	IEC 60601 testniveau	Nalevingsniveau	Elektromagnetische omgeving-richtlijnen
Geleide RF IEC 61000-4-6 (Alleen van toepassing op HM201D)	3 Vrms 150 kHz tot 80 MHz <u>6 V in ISM-banden tussen 0,15 MHz en 80 MHz</u> 80% AM bij 1 kHz	3 Vrms 150 kHz tot 80 MHz <u>6 V in ISM-banden tussen 0,15 MHz en 80 MHz</u> 80% AM bij 1 kHz	Draagbare en mobiele RF-communicatieapparatuur mag niet dichterbij enig onderdeel van het product, inclusief kabels, worden gebruikt dan de aanbevolen scheidingsafstand die is berekend met behulp van de vergelijking die van toepassing is op de frequentie van de zender. Aanbevolen scheidingsafstand: $d = 1,2 \sqrt{P}$ $d = 1,2 \sqrt{P}$ 80MHz tot 800 MHz $d = 2,3 \sqrt{P}$ 800MHz tot 2,7 GHz Hierbij is P het maximale uitgangsvermogen van de zender in watt (W) volgens de fabrikant van de zender en d de aanbevolen scheidingsafstand in meters (m). De veldsterktes van vaste RF-zenders, zoals bepaald door een elektromagnetisch locatieonderzoek, ^a moeten lager zijn dan het nalevingsniveau in elk frequentiebereik. ^b
Uitgestraalde RF IEC 61000-4-3	3V/m <u>80MHz tot 2,7GHz</u>	3V/m <u>80MHz tot 2,7GHz</u>	Er kan interferentie optreden in de buurt van apparatuur

die is gemarkeerd met het volgende symbool:



OPMERKING1 Bij 80 MHz en 800 MHz is het hogere frequentiebereik geldt.

OPMERKING2 Deze richtlijnen kunnen niet toepassen in alle situaties. Elektromagnetisch voortplanting is aangetast door absorptie en reflectie van structuren, objecten en mensen.

- a Veldsterktes van vaste zenders, zoals basisstations voor radiotelefoons (mobiel/draadloos) en landmobiele radio's, amateur radio, BEN En FM radio uitzending En TV uitzending kan niet zijn voorspeld theoretisch met nauwkeurigheid. Om de elektromagnetische omgeving te beoordelen vanwege vaste RF-zenders, moet een elektromagnetisch locatieonderzoek worden overwogen. Als de gemeten veldsterkte op de locatie waar het product wordt gebruikt, groter is dan de toepasselijke RF-nalevingsniveau hierboven, moet het product worden geobserveerd om normale werking te verifiëren. Als er abnormale prestaties worden waargenomen, kunnen aanvullende maatregelen nodig zijn, zoals het opnieuw richten of verplaatsen van het product.
- b In het frequentiebereik van 150 kHz tot 80 MHz moeten de veldsterktes minder dan 3 zijn. V/m.

Aanbevolen scheidingsafstand tussen draagbare en mobiele RF-communicatieapparatuur en het product

Het product is bedoeld voor gebruik in een elektromagnetische omgeving waarin uitgestraalde RF-storingen worden gecontroleerd. De klant of de gebruiker van het product kan helpen voorkomen elektromagnetische interferentie door een minimale afstand tussen draagbare en mobiele RF-communicatieapparatuur (zenders) en het product te handhaven zoals hieronder aanbevolen, volgens de maximale uitgangsvermogen van de communicatieapparatuur.

Nominaal maximaal uitgangsvermogen van de zender W	Scheidingsafstand volgens de frequentie van de zender m		
	150 kHz tot 80 MHz	80 MHz tot 800 MHz	<u>800 MHz tot 2,7 GHz</u>
	$d = 1,2 \sqrt{P}$	$d = 1,2 \sqrt{P}$	$d = 2,3 \sqrt{P}$
0,01	0,12	0,12	0,23
0,1	0,38	0,38	0,73
1	1,2	1,2	2,3
10	3,8	3,8	7,3
100	12	12	23

Voor zenders met een maximaal uitgangsvermogen dat hierboven niet is vermeld, kan de aanbevolen scheidingsafstand d in meters (m) worden geschat met behulp van de vergelijking die van toepassing is op de frequentie van de zender, waarbij p het maximale uitgangsvermogen van de zender in watt (W) is volgens de fabrikant van de zender.

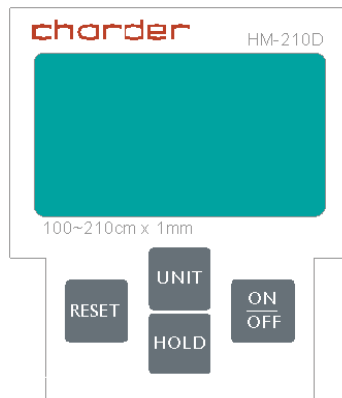
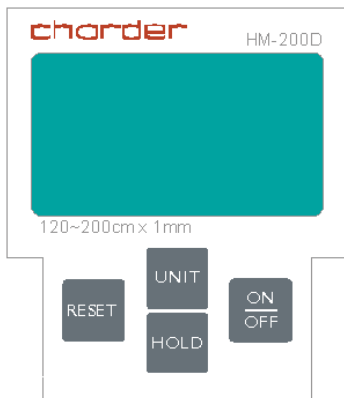
OPMERKING 1 Bij 80 MHz en 800 MHz geldt de scheidingsafstand voor het hogere frequentiebereik.

OPMERKING2 Deze richtlijnen zijn mogelijk niet in alle situaties van toepassing. Elektromagnetische voortplanting wordt beïnvloed door absorptie en reflectie van structuren, objecten en mensen.

IV . SPECIFICATIE

Model	HM200D	HM201D	HM210D
Type	Digitale hoogtemeter op schaal gemonteerd		Digitale wandmeetlat
Sleutels	Vasthouden, resetten, eenheid	Opnieuw instellen Knop	Vasthouden, resetten, eenheid
Meetbereik	120~200cm	120~200cm (Digitaal meetbereik) 60~ 120cm(Mechanisch meetbereik)	100-210cm
Diploma-uitreikingen	1mm		
Nauwkeurigheid	±1,5 mm		
Afmetingen	40x30x1780mm		70x80x2100mm
Gewicht	0,85 kg		1,25 kg
Stroomvoorziening	2 * AAA-batterijen	Van Indicator	2 * AAA -batterijen
Operationele omgeving	+5°C tot + 35°C 700 hPa ~1060 hPa		

V. SLEUTELFUNCTIES



SLEUTELS	BESCHRIJVING
AAN/UIT	Druk om in en uit te schakelen .
EENHEID	Om de meeteenheid te selecteren tussen cm, ft /inch en inch.
UITSTEL	Om de waardeopslagfunctie tijdens het meten in te schakelen. De huidige hoogtewaarde van de gebruiker wordt opgeslagen en weergegeven. Druk nogmaals om de functie uit te schakelen.
RESET	Om de meting te kalibreren .

VI . PRODUCTINLEIDING

HM200D

HM200D is een digitale hoogtemeter die op de Charder-weegschaal moet worden gemonteerd met een meetbereik van (120~200 cm). HM 200D heeft een LCD-scherm voor een handige, nauwkeurige en snelle hoogtemeting. Het kan worden aangesloten op de weegschaalindicator om de hoogtemetingen rechtstreeks over te brengen, dus tijdens het berekenen van de BMI hoeven gebruikers de lengte niet in te voeren. Stap gewoon op het weegplatform en terwijl het gewicht stabiliseert, past u het hoofdgedeelte aan om de hoogte te meten, de weegschaal geeft de lengte- en BMI-resultaten weer.



HM201D

HM201D is een digitale hoogtemeter die op de Charder-weegschaal met een meetbereik van (120~200 cm) moet worden gemonteerd . De HM201D heeft geen LCD-scherm, maar stuurt de hoogtemeting automatisch door naar de weegschaal. Daarom hoeft de gebruiker tijdens het berekenen van de BMI de lengte niet in te voeren. Stap gewoon op het weegplatform en terwijl het gewicht stabiliseert, past u het hoofdgedeelte aan om de hoogte te meten. De weegschaal geeft de lengte- en BMI-resultaten weer.

Het kan ook worden gebruikt als mechanische hoogtemeetstok. Voor mechanische meetbereiken begint van (60~200cm) waardoor het een ideale meetstok is voor het meten van de lengte van kinderen en volwassenen.



HM201D

HM201D is een digitale hoogtemeter die op de Charder-weegschaal met een meetbereik van (120~200 cm) moet worden gemonteerd . De HM201D heeft geen LCD-scherm, maar stuurt de hoogtemeting automatisch door naar de weegschaal. Daarom hoeft de gebruiker tijdens het berekenen van de BMI de lengte niet in te voeren. Stap gewoon op het weegplatform en terwijl het gewicht stabiliseert, past u het hoofdgedeelte aan om de hoogte te meten. De weegschaal geeft de lengte- en BMI-resultaten weer.

Het kan ook worden gebruikt als mechanische hoogteteelstok. Voor mechanische meetbereiken begint van (60~200cm) waardoor het een ideale meetstok is voor het meten van de lengte van kinderen en volwassenen.



HM210D

HM210D is een digitale hoogtemeter die aan de muur moet worden bevestigd met een meetbereik van 100~210cm. HM 210D heeft een LCD-scherm voor een gemakkelijke, nauwkeurige en snelle hoogtemeting. Dankzij de hold-functie kan vrouwelijk verplegend personeel een langere persoon meten. Pas eenvoudig het hoofdstuk aan en laat het het hoofd van de persoon raken en druk vervolgens op de hold-toets. Vraag de persoon hierna om van de meetmeter af te stappen en het hoofdstuk naar beneden te trekken. Het hoogteresultaat blijft op het scherm staan.



Voor een gedetailleerde BMI-procedure kunt u de gebruikershandleiding van een weegschaal van 'Charder' raadplegen.

VII . INSTALLATIE-INSTRUCTIES

A · HM200D / HM201D standaard accessoires

Ne e.	Accessoires	Item	Specifiek .	Aant al
1		Ondersteund zwart blok	WH-8026	2
2		Platte kop schroef	M5*0,8*10	2
3		Kruiskopschroef	M5*30	4

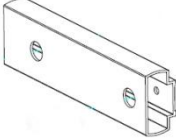
B · HM200D / HM201D / HM 201M standaard accessoires voor weegschaal met wielen

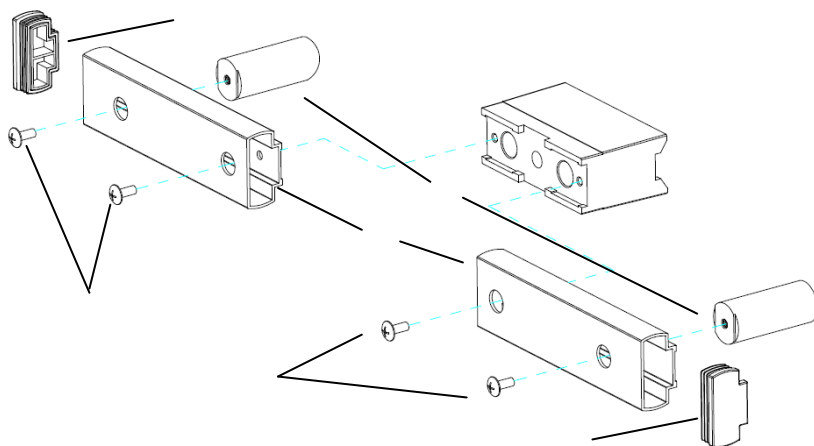
Ne e.	Accessoires	Item	Specifiek.	Aant al
1		Beugel voor hoogtestang	SS-5721	2
2		Bevestigingsblok voor hoogtestang	ST-3331	2
3		Schroef	M5*11	8
4		Ontlastingsbus	M5*30	2
5		Schroef met platte kop	M5*10	2

**C · HM210D standaard accessoires
(muurbevestigingsonderdelen)**

Nee.	Accessoires	Item	Specifiek.	Aantal
1		Ondersteun d blok	WH- 8026	3
2		Schroef met ringkop	M5*0,8*1 1	3
3		Zelftappende schroef	M4*30	6
4		Kunststof anker	1 " (wit)	6

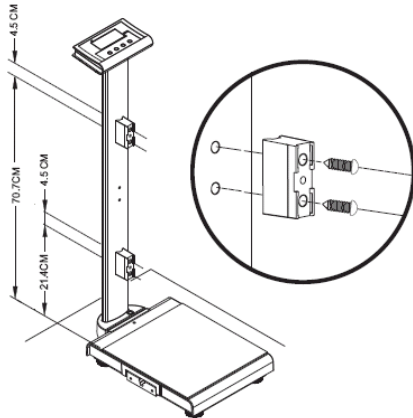
D · HM210D standaard accessoires (hielplaatonderdelen)

Nee .	Accessoires	Item	Specifie k.	Aant al
1		Kunststof plug	SW-8069	3
2		Rubberen kuip	SS-8152	2
3		Hielplaat	SS-8149	2
4		Zelftappende schroef	4*12	4

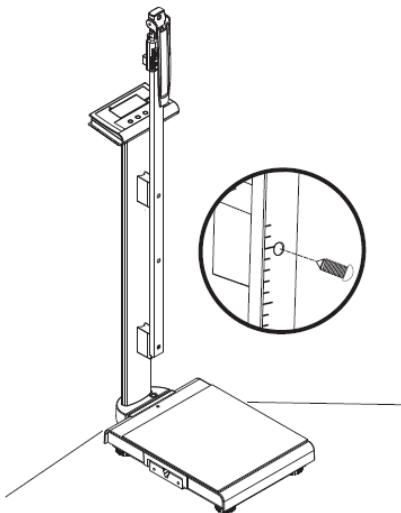


E 、 MONTAGE VAN HM200D & HM201D

Bevestig de beugel aan de kolom van de weegschaal met behulp van de schroeven die bij de hoogtestang zijn geleverd .



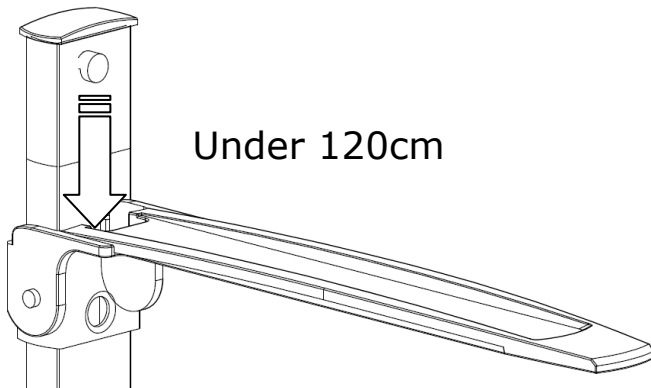
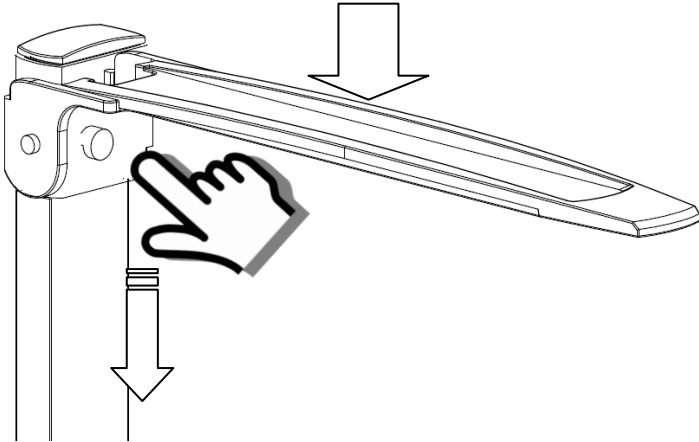
*Fix the bracket installation by step



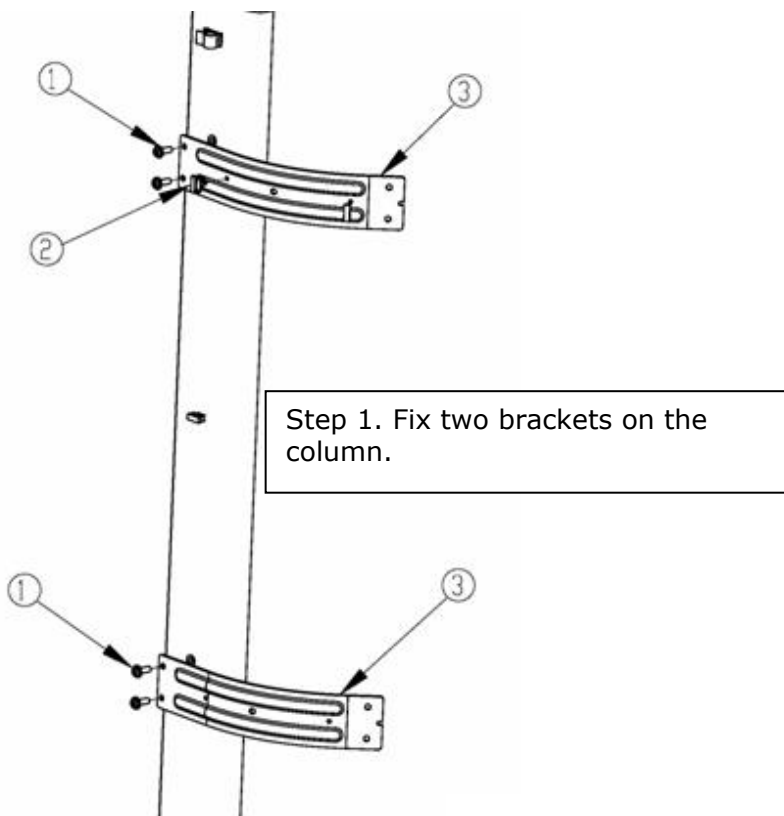
*Screw the height rod on the bracket.

F · Voor een hoogte lager dan 120 cm

Gebruik de HM 20 1 D als mechanische weegschaal en druk de gesp in zoals aangegeven in de onderstaande afbeelding en schuif het kopstuk naar beneden.



G \ Monteer de HM200D/201D/201M op de weegschaal met wieltjes.

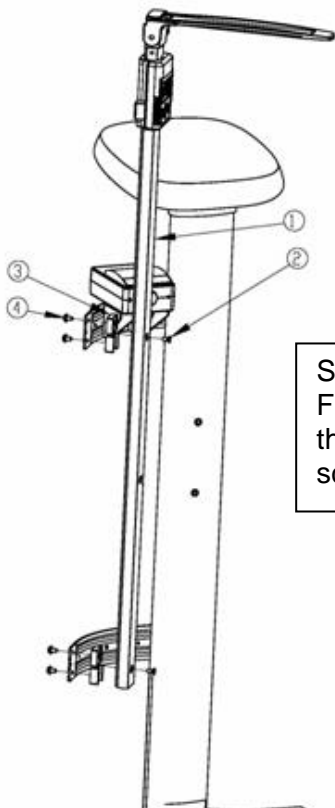


Item	Naam	Hoeveelheid
1	M5x 11Lschroef	4
2	Ontlastingsbus	2
3	Beugel voor hoogtestang	2

*Foto van display alleen ter referentie. Raadpleeg het daadwerkelijke product.

H · HM 201M is een mechanische hoogtemeter die dezelfde montageprocedure heeft als de HM200D/201D.

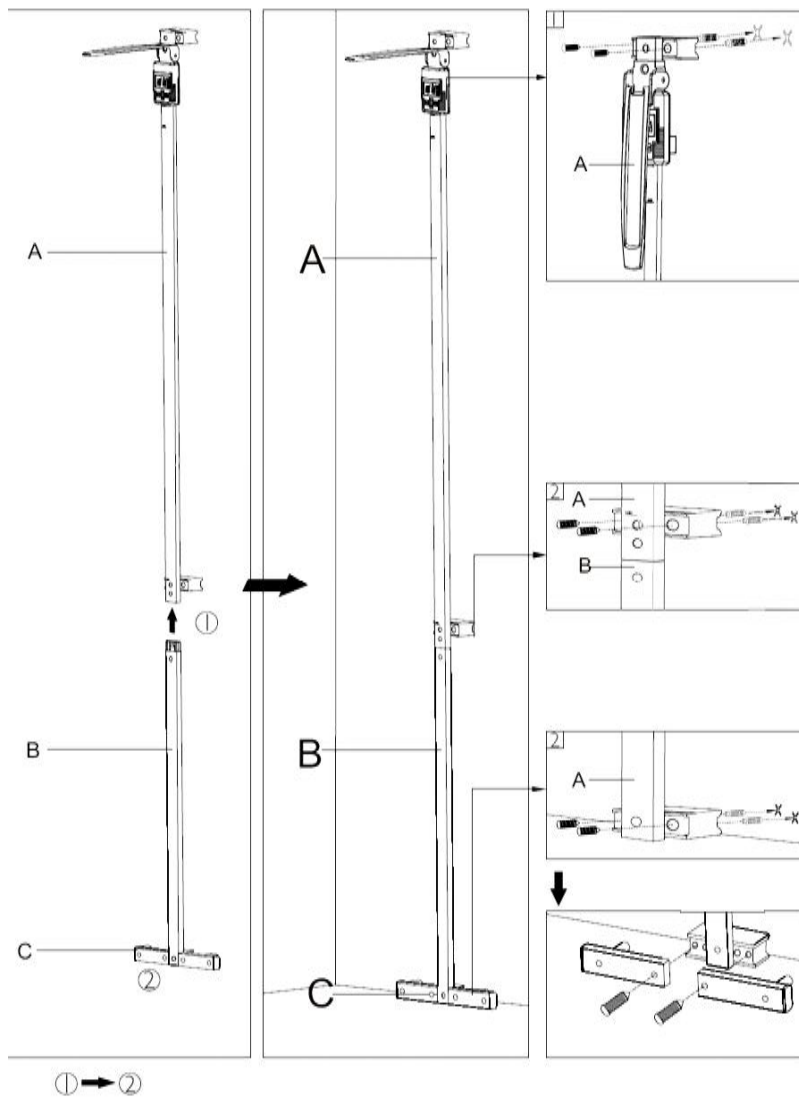
HM200D/201D



Step 2.
Fix HM200D/ 201D/ 201M on
the bracket and tight the
screw

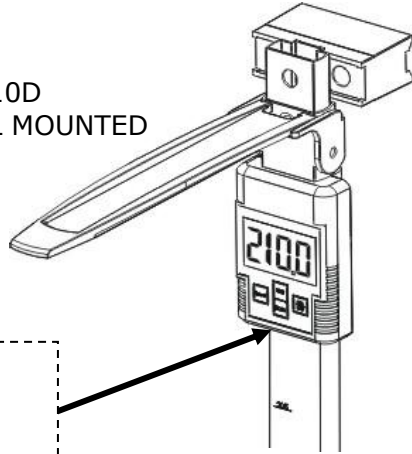
Item	Naam	Hoeveelheid
1	HM200D/ 201D/201M	1
2	M5x 10Lplatte kop schroef	2
3	Bevestigingsblok voor hoogtestang	2
4	M5x 11Lschroef	4

I 、 MONTAGE VAN HM 210D



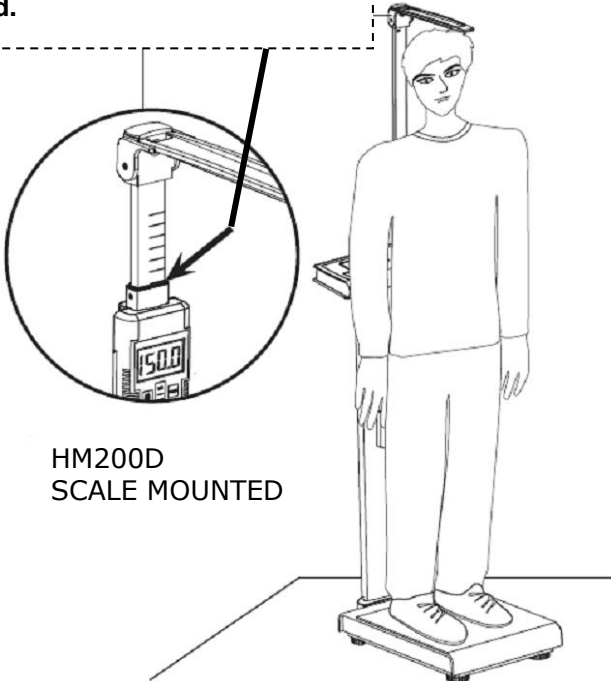
VIII . GEBRUIK VAN HM200 /201/210D

HM210D
WALL MOUNTED



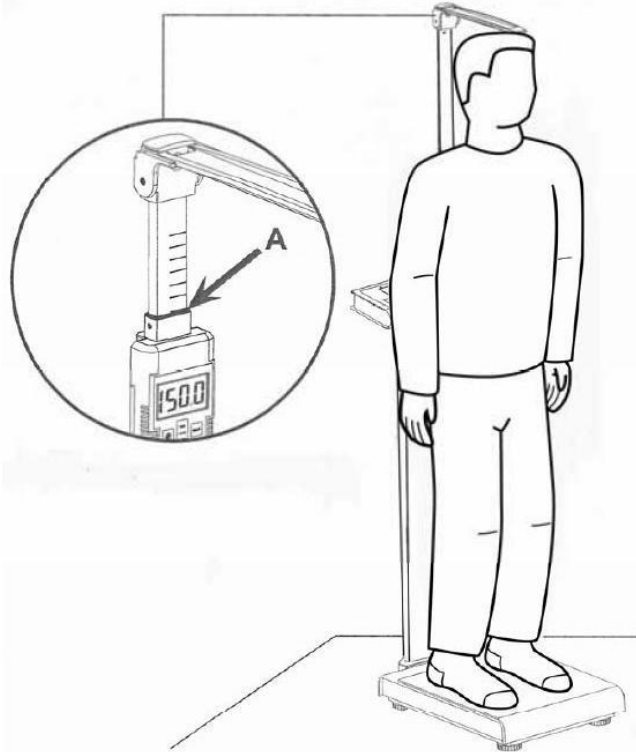
Read The Height Here!!!

For people who wants to
use it as mechanical height
rod.



HM200D
SCALE MOUNTED

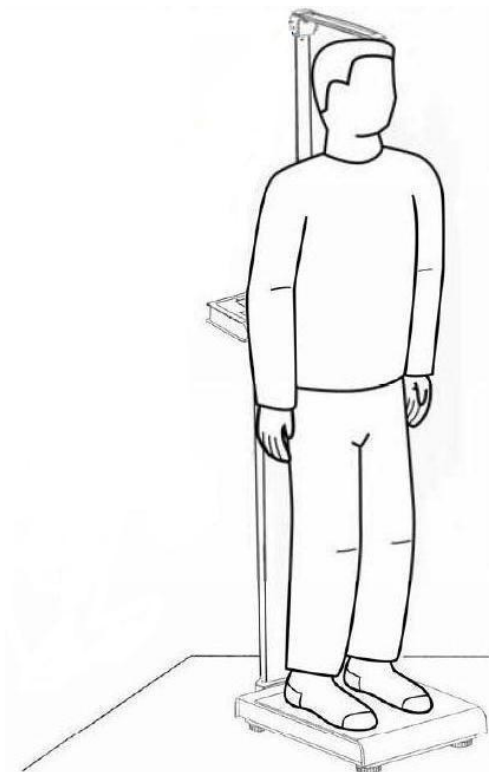
1. HM200D



- De meetlat omhoog schuiven d.
- Schuif het kopstuk naar beneden totdat het het hoofd licht raakt.
- Wanneer het hoofddekseel het hoofd van de persoon raakt , Het display geeft de exacte lengte van de persoon weer.
- Om de hoogte op het display te vergrendelen , drukt u op de HOLD-toets.
- Druk nogmaals op de HOLD-toets om de Hold-functie uit te schakelen.

***Door een USB-kabel aan te sluiten op de weegschaal wordt de functie voor hoogteoverdracht ingeschakeld. U kunt de BMI berekenen met de lengte en het gewicht die zijn gemeten met de meetlat en de weegschaal.

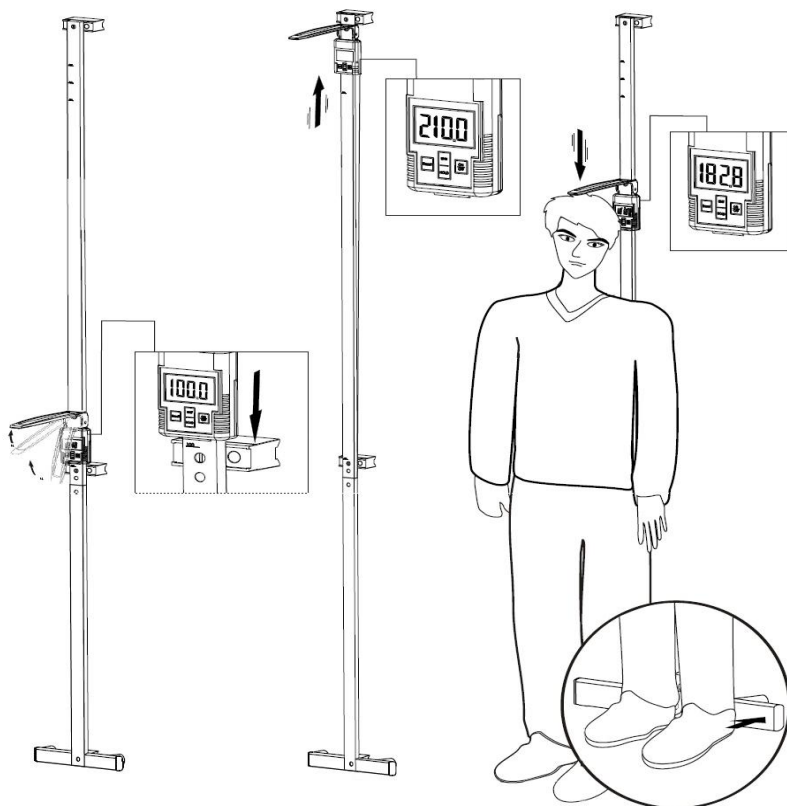
2. HM-201D



- De meetlat omhoog schuiven d.
- Schuif het kopstuk naar beneden totdat het het hoofd licht raakt.
- Wanneer het hoofddekseel het hoofd van de persoon raakt ,
Het display zal de hoogtegegevens naar de weegschaal overbrengen.
- U kunt de BMI-functies van de weegschaal gebruiken om de BMI op te roepen en te berekenen
BMI, gewicht en lengte.

***Door een USB-kabel aan te sluiten op de weegschaal wordt de functie voor hoogteoverdracht ingeschakeld. U kunt de BMI berekenen met de lengte en het gewicht die zijn gemeten met de meetlat en de weegschaal.

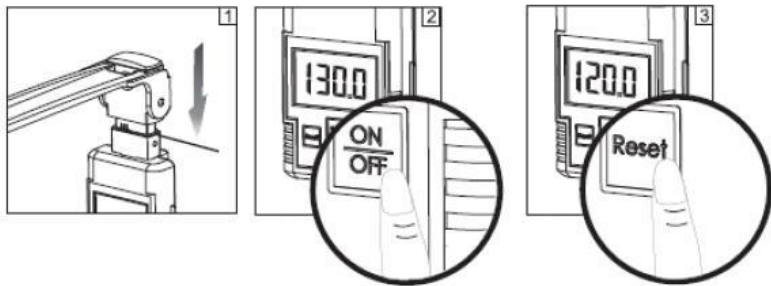
3. HM-210D



- De meetlat omhoog schuiven d.
- Schuif het kopstuk naar beneden totdat het het hoofd licht raakt.
- Wanneer het hoofddeksel het hoofd van de persoon raakt ,
Het display geeft de exacte lengte van de persoon weer.
- Om de hoogte op het display te vergrendelen , drukt u op de HOLD-toets.
- Druk nogmaals op de HOLD-toets om de HOLD - functie uit te schakelen.

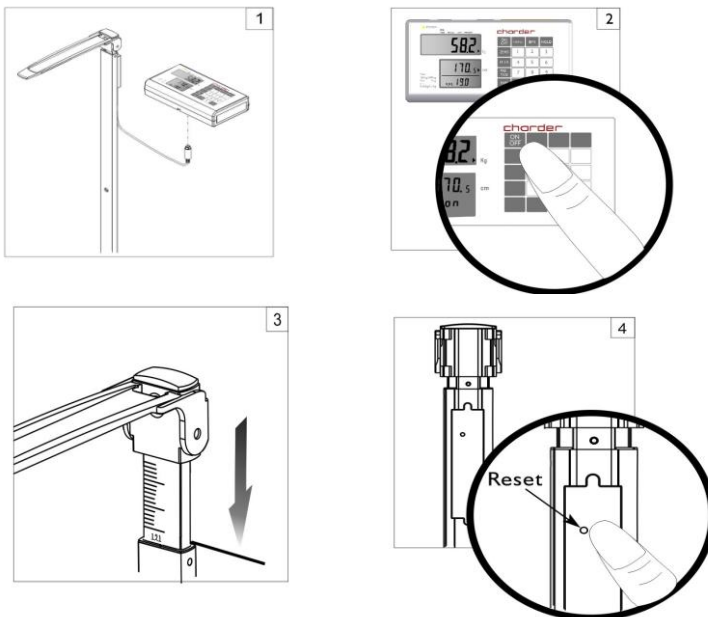
EEN · LIBREREND HOOGTE STAAF

1 · HM200D



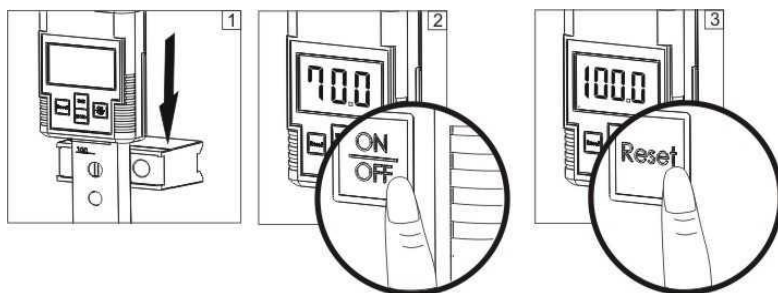
- De meetlat volledig naar beneden schuiven (Afbeelding-1)
- Zet de HM 200D AAN met de AAN/UIT-toets (Afbeelding 2).
- Als de hoogteweergave staat niet op '120cm', druk op de Reset-knop om de hoogte te kalibreren . Het zal '120cm' zijn (Afbeelding-3).

2 · HM201D



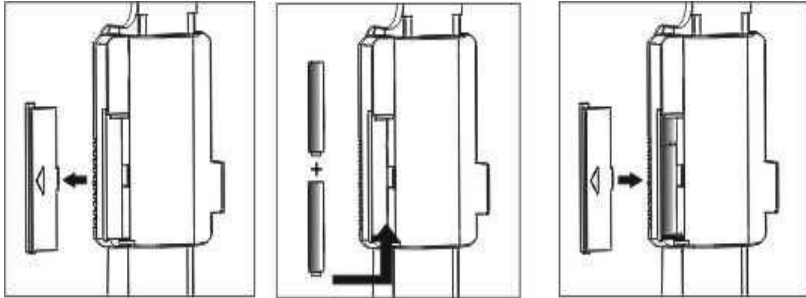
- HM 201D met indicator verbinden (Afbeelding-1)
- Zet de weegschaal AAN door op de AAN/UIT-knop te drukken (Afbeelding 2).
- Druk op de BMI-toets om uw huidige lengte te controleren.
- Schuif de meetlat volledig naar beneden (Afbeelding 3).
- Als de hoogteweergave is niet '120cm', druk op de Reset- knop om de hoogte te kalibreren . Het zal '120cm' zijn (Afbeelding-3).

3 - HM210D



- Schuif de hoogte-indicator naar beneden tot aan het einde van de meetlat (Afbeelding 1) .
- ZET HM AAN 210D door op de AAN/UIT-toets te drukken (Afbeelding 2).
- Als de hoogteweergave is niet '1 00 cm', druk op de Reset- knop om de hoogte te kalibreren . Het zal '1 0 0cm' zijn (Afbeelding-3).

B · BATTERIJ INSTALLATIE



- Verwijder het batterijdeksel aan de achterkant van de indicator .
- Plaats 2 AAA - batterijen .
- Plaats het deksel terug.



Note: HM 201D don't need batteries to operate; it starts working as it is connected with DP3400 or DP37xx indicator. DP 2701 indicator doesn't support HM 201D.

Waarschuwing : Als u de lengtemeter gedurende langere tijd niet gebruikt, dient u de batterijen te verwijderen en apart te bewaren. Lekkage van de batterijen kan de meetlat beschadigen.

Let op: Wanneer de nieuwe batterijen zijn geplaatst, raden wij u aan de lengtemaat te resetten met behulp van de resetsleutel.

IX . Conformiteitsverklaring van de fabrikant

Dit product is vervaardigd in overeenstemming met de geharmoniseerde Europese normen, met inachtneming van de bepalingen van de onderstaande richtlijnen:

	(EU) 2017/745 Verordening betreffende Medische hulpmiddelen
	2014/31/EU Richtlijn niet-automatische weeginstrumenten (Alleen OIML-modellen)

RoHS-richtlijn 2011/65/EU en Gedelegeerde richtlijn (EU) 2015/863

Richtlijn radioapparatuur 2014/53/EU

(van toepassing indien draadloze module wordt gebruikt)

Deel 15 van de Federal Communications Statement Rules

Dit apparaat mag geen schadelijke interferentie veroorzaken.

Dit apparaat moet alle ontvangen interferentie accepteren, inclusief interferentie die ongewenste werking kan veroorzaken.

Zie het aparte document op de sticker op het apparaat voor bovenstaande markeringen.

Geautoriseerde EU-vertegenwoordiger:



Obelis s.a.

Bd Général Wahis, 53
B-1030 Brussels
Belgium

Manufactured by:



Charder Electronic Co., Ltd.
No.103, Guozhong Rd., Dali Dist.,
Taichung City 41262 ,Taiwan

CD-IN-01617 REV001 08/2024