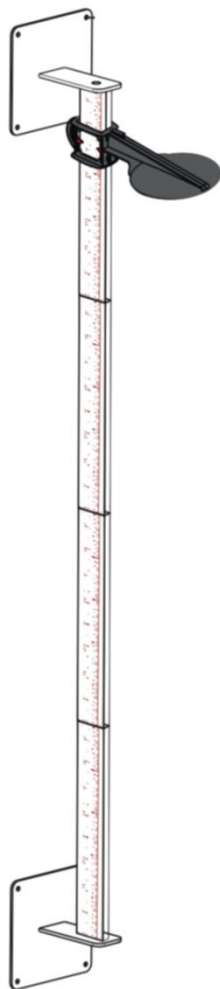




Mesure de la hauteur

Manuel d'utilisation **HM200PW** Stadiomètre mural

















Veuillez garder le manuel d'instructions à portée de main et suivre les instructions d'utilisation.

CONTENTS

Explication du texte/des symboles sur l'étiquette/l'emballage de l'appareil	4
Copyright Notice.....	6
I. Consignes de sécurité	7
II . Installation.....	10
III . Utilisation de l'appareil	14
IV. Spécifications du produit	14
V. Déclaration de conformité	16

Explication du texte/des symboles sur l'étiquette/l'emballage de

l'appareil

Texte/Symbole	Signification
	Attention, consulter la documentation d'accompagnement avant utilisation
	Collecte séparée des déchets d'équipements électriques et électroniques, conformément à la directive 2002/96/CE. Ne jetez pas l'appareil avec les déchets ordinaires.
	Nom et adresse du fabricant de l'appareil, ainsi que année/pays de fabrication
	Lisez attentivement le manuel d'utilisation avant l'installation et l'utilisation et suivez les instructions d'utilisation.
	Appareil électromédical, partie appliquée de type B
	Appareil électromédical, partie appliquée de type BF
	Numéro de catalogue / numéro de modèle de l'appareil
	Nom et adresse du représentant autorisé dans l'Union européenne
	L'appareil est un dispositif médical. Le texte indique le type de catégorie d'appareil
	Numéro de lot du fabricant pour l'appareil
	Numéro de série de l'appareil
	Identifiant unique de l'appareil
	Échelle de vérification. Valeur exprimée en unités de masse. Utilisée pour la classification et la vérification d'un instrument .
	Dispositif conforme au règlement (UE) 2017/745 relatif aux dispositifs médicaux. Le numéro à quatre chiffres est l'identifiant de l'organisme notifié du dispositif médical

Appareil conforme aux directives CE (modèles vérifiés uniquement)

CE M 20 0122

M : Label de conformité selon la directive 2014/31/UE pour les instruments de pesage à fonctionnement non automatique
20 : Année au cours de laquelle la vérification de la conformité a été effectuée et le marquage CE a été apposé. (ex : 16=2016)
0122 : Identifiant de l'organisme notifié en métrologie



L'appareil est une balance de classe III conforme à la directive 2014/31/UE (modèles vérifiés uniquement)



Nom et adresse de l'entité qui importe l'appareil (le cas échéant)



Nom et adresse de l'entité responsable de la traduction des informations à utiliser (le cas échéant)

CON.

Compteur d'événements confirmant le nombre de fois que l'appareil a été étalonné (le cas échéant)



L'appareil est conforme à l'approbation de la Commission nationale des communications de Taiwan (NCC)



L'appareil est conforme aux réglementations de la Commission fédérale des communications des États-Unis

UK CA M 20 8506

L'appareil est conforme à la réglementation britannique de 2016 sur les instruments de pesage non automatiques (modèles vérifiés uniquement)

M : Étiquette de conformité en conformité avec le Règlement sur les instruments de pesage à fonctionnement non automatique de 2016
20 : Année au cours de laquelle la vérification de la conformité a été effectuée et l'UKCA l'étiquette a été appliquée. (ex : 20=2020)
8506 : Identifiant de l'organisme agréé en métrologie



L'appareil est conforme à tous les produits applicables au Royaume-Uni législation



Polarité d'alimentation de l'appareil.

« En cas de différences, l'icône sur l'appareil lui-même a la priorité »

**Avis de droit d'auteur
Charder Electronic Co., Ltd.**

No.103, Guozhong Rd., Dali Dist., Taichung City 41262 Taïwan

Tél. : +886-4-2406 3766

Télécopieur : +886-4-2406 5612

Site Web : www.chardermedical.com

Courriel : info_cec@charder.com.tw

Copyright© Charder Electronic Co., Ltd. Tous droits réservés.
Ce manuel d'utilisation est protégé par la législation internationale sur le droit d'auteur. L'ensemble du contenu est sous licence et son utilisation est soumise à l'autorisation écrite de Charder Electronic Co., Ltd. (ci-après Charder). Charder n'est pas responsable des dommages causés par le non-respect des exigences énoncées dans ce manuel. Charder se réserve le droit de corriger les erreurs d'impression dans le manuel sans préavis et de modifier l'extérieur de l'appareil à des fins de qualité sans le consentement du client.



Charder Electronic Co., Ltd.

N° 103, chemin Guozhong, district de Dali,

Ville de Taichung, 41262 Taïwan

I. Consignes de sécurité

Informations générales

Nous vous remercions d'avoir choisi cet appareil Charder Medical. Il est conçu pour être simple et facile à utiliser, mais si vous rencontrez des problèmes non abordés dans ce manuel, veuillez contacter votre partenaire de service Charder local.

Avant de commencer à utiliser l'appareil, veuillez lire attentivement ce manuel d'utilisation et le conserver dans un endroit sûr pour pouvoir vous y référer. Il contient des instructions importantes concernant l'installation, l'utilisation correcte et l'entretien.

Objectif visé

Ce dispositif médical est conçu pour être utilisé conformément aux réglementations nationales, pour mesurer la taille dans les limites des spécifications, pour une utilisation liée à la taille par des professionnels.

Bénéfice clinique

Les résultats de mesure peuvent être utilisés par les professionnels pour diagnostiquer (et surveiller) les problèmes liés à la taille.

Indications/contre-indications médicales prévues

Mesure : taille du corps du sujet.

Profil du patient visé

- (a) Âge : aucune restriction
- (b) Poids : aucune restriction
- (c) État du patient : nécessite une mesure de la taille. Peut physiquement s'adapter aux limites de capacité de l'appareil et être capable de se tenir droit (versions non infantiles uniquement).

Profil d'utilisateur visé

- (a) Avoir au moins 20 ans
- (b) Connaissances minimales :
 - Être capable de lire au niveau du lycée et de comprendre Chiffres arabes (par exemple 1, 2, 3, 4...)
 - Connaissances de base en matière d'hygiène
 - Formé au fonctionnement de l'appareil
 - Lire le manuel d'instructions

- (c) Langue
- Capable de lire la langue du manuel d'instruction et les instructions à l'écran
- d) Qualifications
- Aucune certification ou qualification particulière n'est requise

Évaluation des risques résiduels

- (a) Tous les risques prévisibles ont été évalués et jugés acceptables. En règle générale, le risque le plus probable causé par une utilisation incorrecte de l'appareil est une mesure moins précise (ou l'impossibilité d'utiliser l'appareil pour acquérir la mesure), ce qui ne présente pas de risque physique imminent pour le patient ou l'utilisateur.
- (b) Le rapport bénéfice/risque est considéré comme acceptable. Les appareils de mesure de la taille sont une option importante pour mesurer les patients. L'utilisation de l'appareil est peu susceptible d'entraîner des dommages pour l'utilisateur ou le patient.

Manipulation générale

- Assurez-vous que toutes les pièces sont correctement verrouillées et serrées avant d'utiliser l'appareil.
- La précision des mesures nécessite que les pieds, le dos et la tête du sujet soient alignés. Veuillez noter que la taille peut varier tout au long de la journée
- **ATTENTION** : Ne pas utiliser à proximité d'équipements susceptibles de provoquer des interférences électromagnétiques ou autres .

Consignes de sécurité

Avant d'utiliser l'appareil, veuillez lire attentivement ce manuel d'utilisation. Il contient des instructions importantes pour l'installation, l'utilisation et l'entretien de l'appareil.

Le fabricant ne sera pas responsable des dommages causés par le non-respect des instructions suivantes :

- L'appareil a une durée de vie prévue de 5 ans lorsqu'il est correctement manipulé, entretenu et inspecté périodiquement conformément aux instructions du fabricant.

- Une installation incorrecte rendra la garantie nulle et non avenue.
- Respecter les températures ambiantes autorisées pour l'utilisation

Nettoyage

La surface de l'appareil doit être nettoyée à l'aide de lingettes à base d'alcool.

Entretien

Veillez contacter votre distributeur Charder local pour un entretien et un étalonnage réguliers, une vérification régulière de la précision est recommandée ; la fréquence doit être déterminée en fonction du niveau d'utilisation et de l'état de l'appareil.

Garantie/Responsabilité

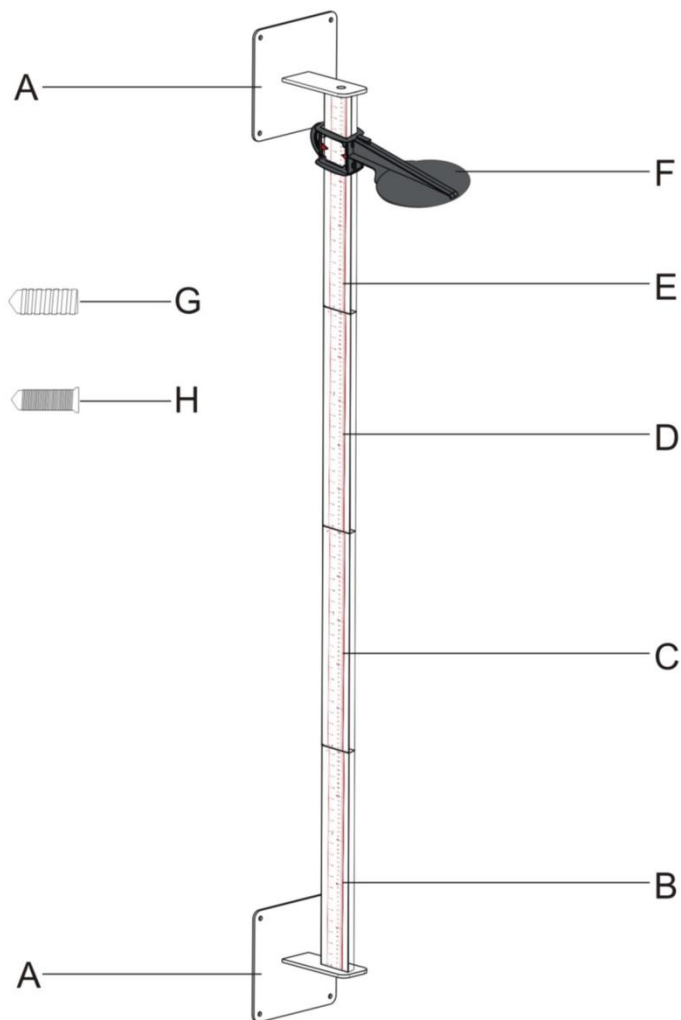
- La période de garantie est de dix-huit (18) mois à compter de la date d'achat. Veuillez conserver votre reçu comme preuve d'achat.
- Aucune responsabilité ne sera acceptée pour les dommages causés par l'une des raisons suivantes : stockage ou utilisation inappropriés ou impropres, installation ou mise en service incorrecte par le propriétaire ou des tiers, usure naturelle, changements ou modifications, manipulation incorrecte ou négligente, interférence chimique, électrochimique ou électrique , à moins que les dommages ne soient imputables à la négligence de Charder .
- Cet appareil ne contient aucune pièce à entretenir par l'utilisateur. Tous les travaux d'entretien, les contrôles techniques et les réparations doivent être effectués par un partenaire de service Charder agréé, à l'aide d'accessoires et de pièces de rechange Charder d'origine. Charder n'est pas responsable des dommages résultant d'un entretien ou d'une utilisation incorrects. Le démontage de l'appareil annulera la garantie.

Rapport d'incident

Tout incident grave survenu en relation avec l'appareil doit être signalé au fabricant, au représentant de l'UE (si l'appareil est utilisé dans un État membre de l'UE) et à l'autorité compétente de l'État membre de l'utilisateur/du sujet.

II . Installation

A. Pièces

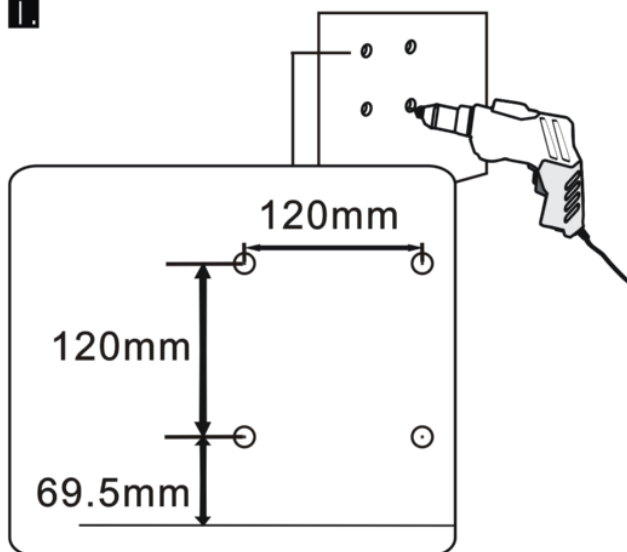


- E*160.5CM~210.5CM
- D*110.5CM~160.5CM
- C*60.5CM~110.5CM
- B*13.5CM~60.5CM

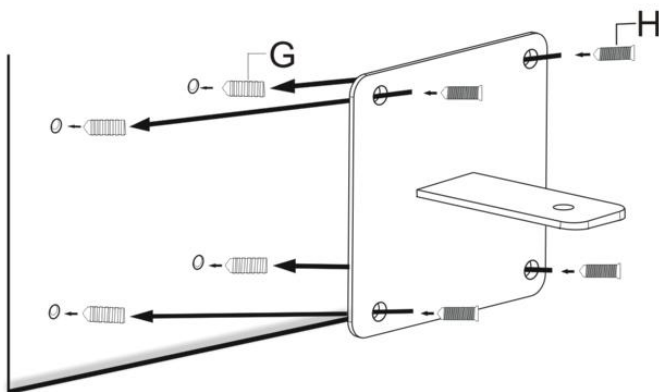
Nr.	A	B	C	D	E	F	G	H
Qty.	2	1	1	1	1	1	8	8

B. Assemblage

1.

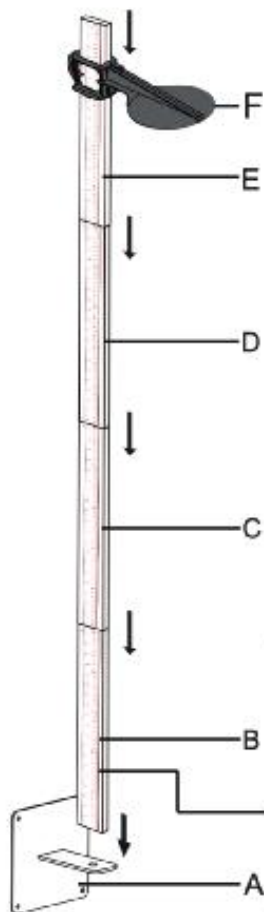


2



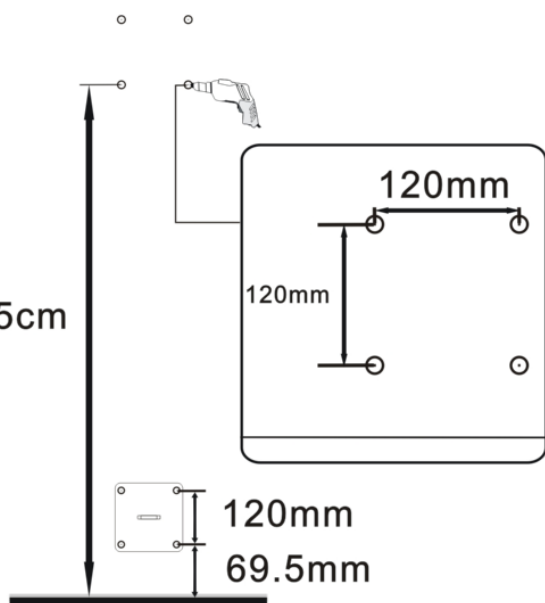
Do not use G on wooden walls.

4

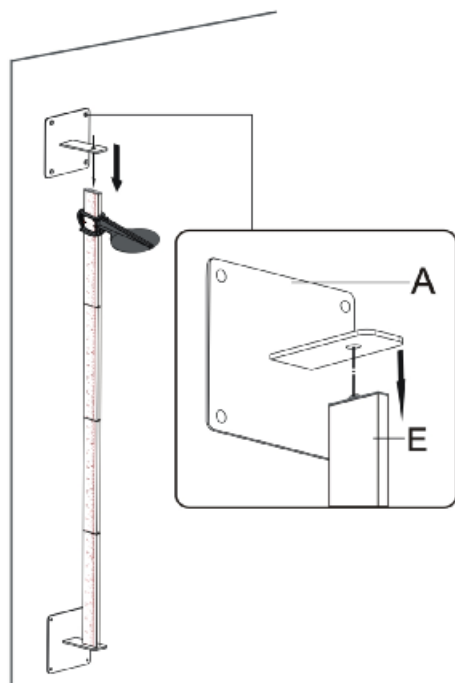


3

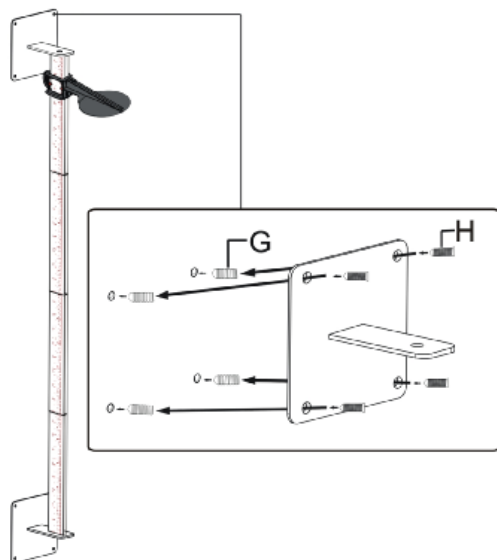
208.5cm



5



6



III . Utilisation de l'appareil

Lignes directrices

1. Il est recommandé de prendre la mesure le matin. Veuillez retirer tout couvre-chef ou chapeau avant la mesure.
2. Tenez-vous aussi droit que possible. Le dos doit toucher légèrement la tige
3. Abaissez la pièce de tête jusqu'à ce qu'elle entre en contact avec la tête
4. Lire le résultat de la mesure dans la fenêtre (indiquée par une flèche)



IV. Spécifications du produit

A. Informations sur l'appareil

Modèle		HM200PW
Mesure de la hauteur	Gamme	14-205 cm 51/2-80 1/2 po
	Graduation	1 mm 1/16 po
	Précision	± 10 mm
Dimensions	Dans l'ensemble	350 (L) x 400 (P) x 2430 (H) mm
	Poids de l'appareil	1,9 kg
Environnement d'exploitation		+5 °C ~+ 35 °C 700 hPa ~1060 hPa
Accessoires optionnels		Aucun
Accessoires standards		Manuel d'utilisation x1

V. Déclaration de conformité

Ce produit a été fabriqué conformément aux normes européennes harmonisées, en suivant les dispositions des directives ci-dessous :

	(UE) 2017/745 Règlement relatif à Dispositifs médicaux
	Directive 2014/31/UE relative aux instruments de pesage à fonctionnement non automatique (Modèles OIML uniquement)

Directive RoHS 2011/65/UE et directive déléguée (UE) 2015/863

Directive 2014/53/UE relative aux équipements radioélectriques
(applicable si un module sans fil est utilisé)

Partie 15 des règles relatives aux déclarations de communication fédérales

Cet appareil ne doit pas provoquer d'interférences nuisibles.

Cet appareil doit accepter toute interférence reçue, y compris celles qui peuvent provoquer un fonctionnement indésirable.

Veillez consulter le document séparé figurant sur l'autocollant de l'appareil pour les marquages ci-dessus.

Représentant autorisé de l'UE :



Obelis s.a.

Bd Général Wahis, 53
B-1030 Brussels
Belgium

Manufactured by:



Charder Electronic Co., Ltd.
No.103, Guozhong Rd., Dali Dist.,
Taichung City 41262 ,Taiwan

CD-IN-01488 REV001 08 /2024