

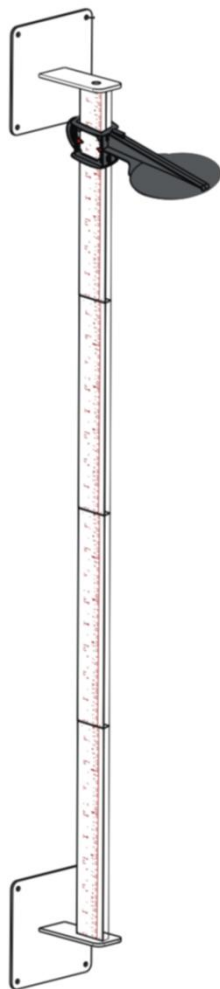


## Medición de altura

Manual de usuario

**HM200PW**

Estadiómetro de pared





Mantenga a mano el manual de instrucciones y siga las instrucciones de uso.



# CONTENTS

<b>Explicación del texto y los símbolos en la etiqueta y el embalaje del dispositivo .....</b>	<b>4</b>
<b>Copyright Notice.....</b>	<b>6</b>
<b>I. Notas de seguridad .....</b>	<b>7</b>
<b>II . Instalación .....</b>	<b>10</b>
<b>III . Uso del dispositivo .....</b>	<b>14</b>
<b>IV. Especificaciones del producto .....</b>	<b>14</b>
<b>V. Declaración de conformidad .....</b>	<b>16</b>

# Explicación del texto y los símbolos en la etiqueta y el embalaje del dispositivo

Texto/Símbolo	Significado
	Precaución, consulte los documentos adjuntos antes de usar.
	Recogida selectiva de residuos de aparatos eléctricos y electrónicos, de conformidad con la Directiva 2002/96/CE. No deseche el dispositivo junto con la basura habitual.
	Nombre y dirección del fabricante del dispositivo y año/país de fabricación
	Lea atentamente el manual del usuario antes de la instalación y el uso, y siga las instrucciones de uso.
	Dispositivo médico eléctrico, pieza aplicada tipo B
	Dispositivo médico eléctrico, pieza aplicada tipo BF
	Número de catálogo del dispositivo / número de modelo
	Nombre y dirección del representante autorizado en la Unión Europea
	El dispositivo es un dispositivo médico. El texto indica el tipo de categoría del dispositivo.
	Número de lote o lote del fabricante del dispositivo
	Número de serie del dispositivo
	Identificador único del dispositivo
	Intervalo de escala de verificación. Valor expresado en unidades de masa. Se utiliza para la clasificación y verificación de un instrumento .
	El dispositivo cumple con el Reglamento (UE) 2017/745 sobre productos sanitarios. El número de cuatro dígitos es el identificador del organismo notificado del dispositivo médico

El dispositivo cumple con las directivas CE (solo modelos verificados)

CE M 20 0122

**M** : Etiqueta de conformidad de conformidad con la Directiva 2014/31/UE para instrumentos de pesaje de funcionamiento no automático

**20** : Año en el que se realizó la verificación de conformidad y se aplicó la etiqueta CE. (ej: 16=2016)

**0122** : Identificador para el Organismo Notificado de Metrología



El dispositivo es una báscula de clase III que cumple con la Directiva 2014/31/UE (solo modelos verificados)



Nombre y dirección de la entidad que importa el dispositivo (si corresponde)



Nombre y dirección de la entidad responsable de traducir la Información para uso (si corresponde)

CON.

Contador de eventos que confirma cuántas veces se ha calibrado el dispositivo (si corresponde)



El dispositivo cumple con la aprobación de la Comisión Nacional de Comunicaciones de Taiwán (NCC)



El dispositivo cumple con las regulaciones de la Comisión Federal de Comunicaciones de EE. UU.

El dispositivo cumple con las regulaciones de instrumentos de pesaje no automáticos del Reino Unido de 2016 (solo modelos verificados)

UK M 20 8506

**M** : Etiqueta de conformidad de conformidad con el Reglamento sobre instrumentos de pesaje no automáticos de 2016

**20** : Año en el que se realizó la verificación de conformidad y la UKCA

Se aplicó la etiqueta (p. ej.: 20=2020)

**8506** : Identificador del organismo aprobado en metrología



El dispositivo cumple con todas las normas de productos aplicables del Reino Unido. legislación



Polaridad de alimentación del dispositivo.

**"En caso de diferencias, el icono del dispositivo en sí tiene prioridad"**

## Copyright Notice

### **Aviso de derechos de autor Compañía Electrónica Charder, Ltd.**

No.103, Guozhong Rd., Dali Dist., Ciudad de Taichung 41262 Taiwán

Teléfono: +886-4-2406 3766

Teléfono: +886-4-2406 5612

Sitio web: [www.chardermedical.com](http://www.chardermedical.com)

Correo electrónico: [info\\_cec@charder.com.tw](mailto:info_cec@charder.com.tw)

Copyright© Charder Electronic Co., Ltd. Todos los derechos reservados. Este manual de usuario está protegido por las leyes internacionales de derechos de autor. Todo el contenido está bajo licencia y su uso está sujeto a la autorización por escrito de Charder Electronic Co., Ltd. (en adelante, Charder). Charder no se hace responsable de ningún daño causado por el incumplimiento de los requisitos establecidos en este manual. Charder se reserva el derecho de corregir errores de impresión en el manual sin previo aviso y de modificar el exterior del dispositivo por motivos de calidad sin el consentimiento del cliente.



Compañía Electrónica Charder, Ltd.  
No. 103, Guozhong Rd., Distrito de Dali,  
Ciudad de Taichung, 41262 Taiwán

# I. Notas de seguridad

## **Información general**

Gracias por elegir este dispositivo médico Charder. Está diseñado para que su uso sea sencillo y directo, pero si tiene algún problema que no se haya abordado en este manual, póngase en contacto con su socio de servicio técnico local de Charder.

Antes de comenzar a utilizar el dispositivo, lea atentamente este manual del usuario y guárdelo en un lugar seguro para consultarlo. Contiene instrucciones importantes sobre la instalación, el uso adecuado y el mantenimiento.

## **Propósito previsto**

Este dispositivo médico está diseñado para ser utilizado de acuerdo con las regulaciones nacionales, para medir la altura dentro de las especificaciones, para uso relacionado con la altura por parte de profesionales.

## **Beneficio clínico**

Los resultados de la medición pueden ser utilizados por profesionales para diagnosticar (y monitorear) problemas relacionados con la altura.

## **Indicaciones médicas previstas/contraindicaciones**

Medida: altura corporal del sujeto.

## **Perfil del paciente al que va dirigido**

- (a) Edad: sin restricciones
- (b) Peso: sin restricciones
- (c) Condiciones del paciente: se requiere la medición de la altura corporal. Debe poder caber físicamente dentro de los límites de capacidad del dispositivo y mantenerse erguido (solo versiones para no bebés).

## **Perfil de usuario previsto**

- (a) Tener al menos 20 años de edad
- (b) Conocimientos mínimos:
  - Ser capaz de leer a nivel secundario y comprender Números arábigos (por ejemplo, 1, 2, 3, 4...)
  - Conocimientos básicos de higiene
  - Capacitado en el funcionamiento del dispositivo.

- Lea el manual de instrucciones
- (c) Idioma
  - Capaz de leer el idioma del manual de instrucciones y las instrucciones en pantalla.
- (d) Cualificaciones
  - No se requieren certificaciones ni calificaciones especiales

### **Evaluación de riesgo residual**

- (a) Se han evaluado todos los riesgos previsibles y se han considerado aceptables. En términos generales, el riesgo más probable causado por el uso incorrecto del dispositivo es una medición menos precisa (o la imposibilidad de utilizar el dispositivo para obtener la medición), lo que no supone un riesgo físico inminente para el paciente o el usuario.
- (b) La relación beneficio-riesgo se considera aceptable. Los medidores de altura son una opción importante para medir a los pacientes. Es poco probable que el uso del dispositivo provoque daños al usuario o al paciente.

### **Manejo general**

- Asegúrese de que todas las piezas estén correctamente bloqueadas y apretadas antes de operar el dispositivo.
- Para que la medición sea precisa, es necesario que los pies, la espalda y la cabeza del sujeto estén alineados. Tenga en cuenta que la altura puede variar a lo largo del día.
- **PRECAUCIÓN** : No lo utilice cerca de equipos que puedan causar interferencias electromagnéticas o de otro tipo .

### **Instrucciones de seguridad**

Antes de utilizar el dispositivo, lea atentamente este manual del usuario. Contiene instrucciones importantes para la instalación, el uso y el mantenimiento del dispositivo.

El fabricante no será responsable de los daños causados por el incumplimiento de las siguientes instrucciones:

- El dispositivo tiene una vida útil esperada de 5 años si se manipula, se repara y se inspecciona periódicamente de acuerdo con las instrucciones del fabricante.



- Una instalación incorrecta anulará la garantía.
- Respetar las temperaturas ambientales permitidas para su uso.

## **Limpieza**

La superficie del dispositivo debe limpiarse con toallitas a base de alcohol.

## **Mantenimiento**

Comuníquese con su distribuidor local de Charder para realizar el mantenimiento y la calibración regulares; se recomienda verificar periódicamente la precisión; la frecuencia se determinará según el nivel de uso y el estado del dispositivo.

## **Garantía/Responsabilidad**

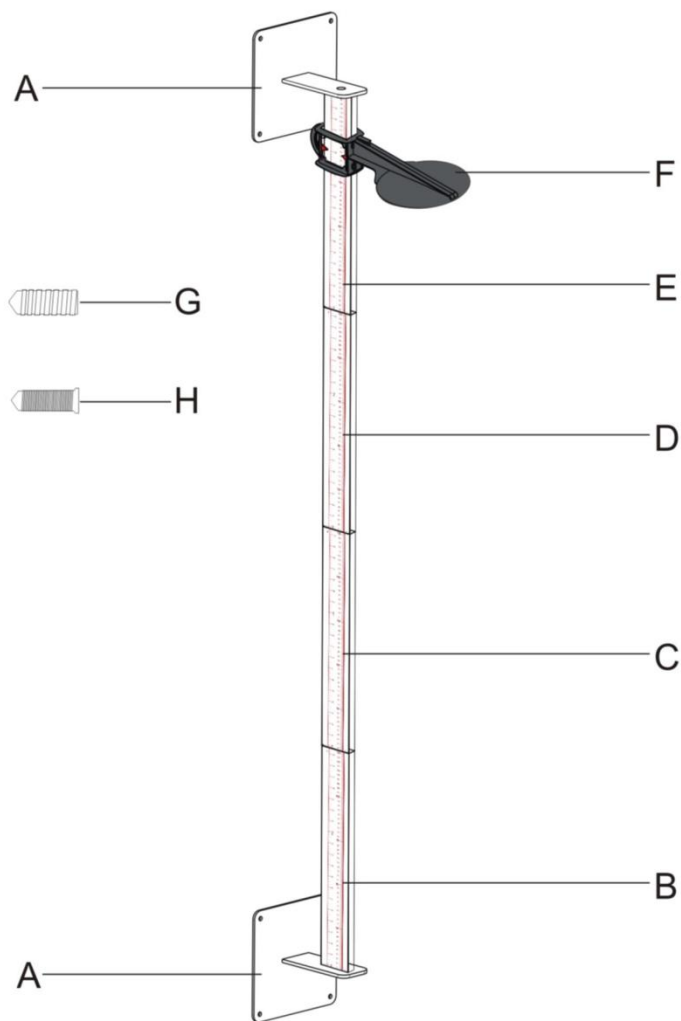
- El período de garantía será de dieciocho ( 18 ) meses a partir de la fecha de compra. Conserve el recibo como comprobante de compra.
- No se aceptará ninguna responsabilidad por daños causados por cualquiera de las siguientes razones: almacenamiento o uso inadecuado o inadecuado, instalación o puesta en marcha incorrecta por parte del propietario o terceros, desgaste natural, cambios o modificaciones, manipulación incorrecta o negligente, interferencias químicas, electroquímicas o eléctricas , a menos que el daño sea atribuible a negligencia por parte de Charder .
- Este dispositivo no contiene ninguna pieza que deba ser mantenida por el usuario. Todo el mantenimiento, las inspecciones técnicas y las reparaciones deben ser realizadas por un socio de servicio autorizado de Charder, utilizando accesorios y repuestos originales de Charder. Charder no se hace responsable de ningún daño que surja de un mantenimiento o uso inadecuados. El desmontaje del dispositivo anulará la garantía.

## **Informe de incidentes**

Cualquier incidente grave que ocurra en relación con el dispositivo debe notificarse al fabricante, al representante de la UE (si el dispositivo se utiliza en un estado miembro de la UE) y a la autoridad competente del estado miembro del usuario/sujeto.

## II . Instalación

### A. Partes

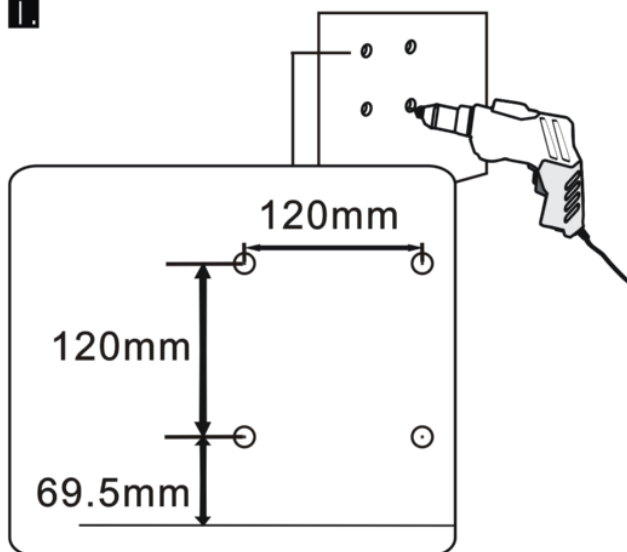


- E\*160.5CM~210.5CM
- D\*110.5CM~160.5CM
- C\*60.5CM~110.5CM
- B\*13.5CM~60.5CM

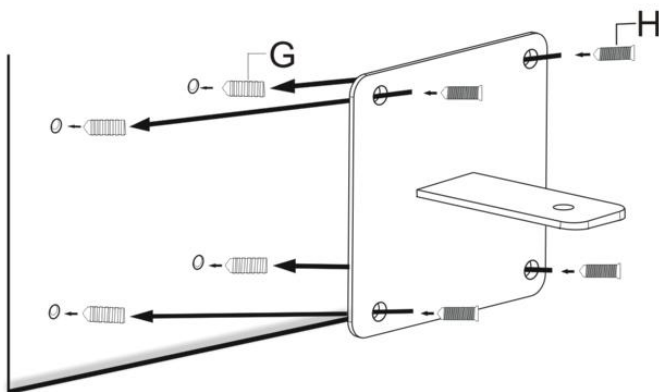
Nr.	A	B	C	D	E	F	G	H
Qty.	2	1	1	1	1	1	8	8

## B. Asambla

1.

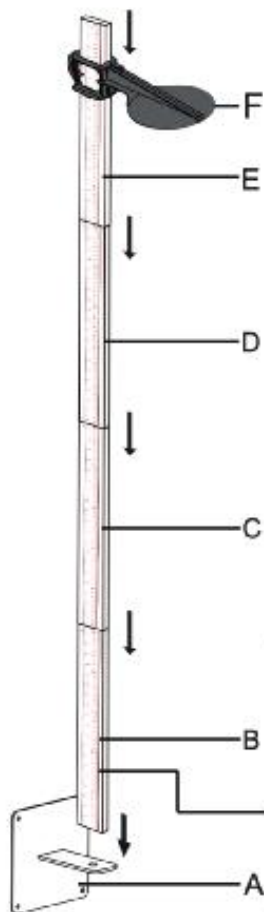


2



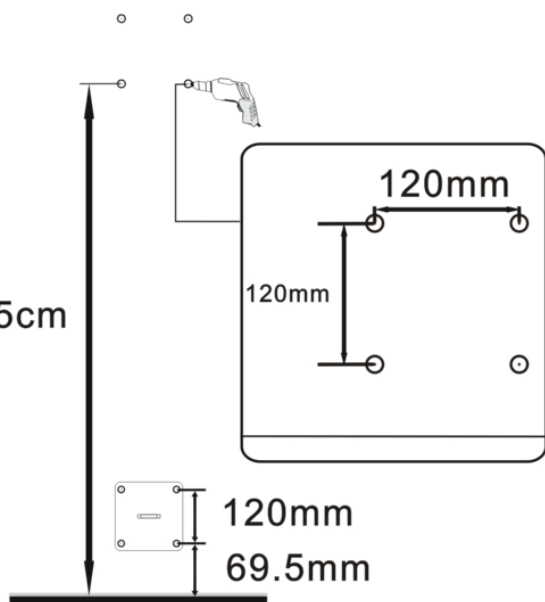
Do not use G on wooden walls.

4

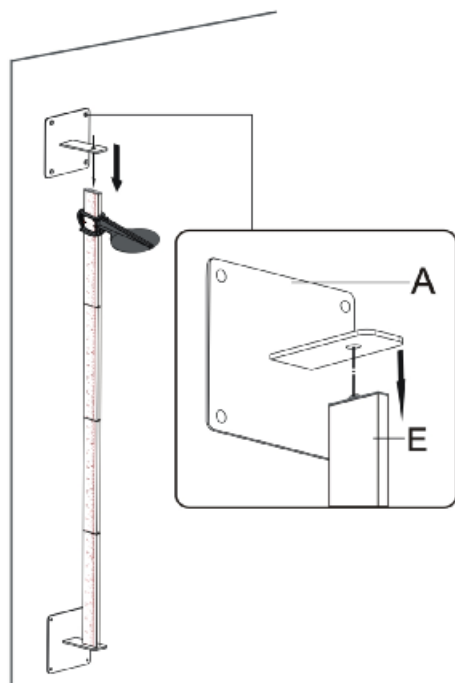


3

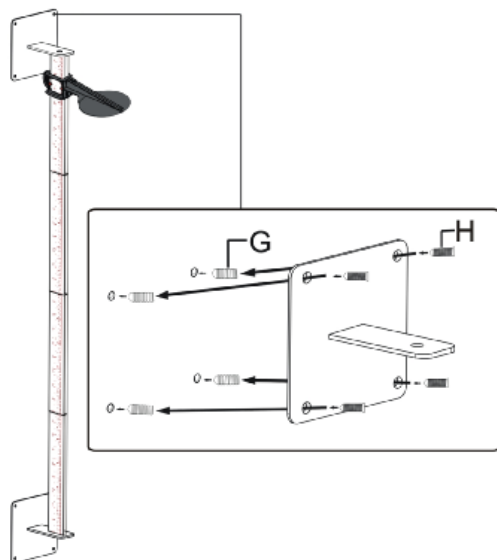
208.5cm



5



6



### III . Uso del dispositivo

#### Pautas

1. Se recomienda tomar la medida por la mañana. Quítese el sombrero o la prenda que lleve puesta antes de tomar la medida .
2. Ponte de pie lo más derecho posible. La espalda debe tocar ligeramente la barra.
3. Baje el casco hasta que entre en contacto con la cabeza .
4. Lea el resultado de la medición en la ventana (marcada con una flecha )

### IV. Especificaciones del producto

#### A. Información del dispositivo

<b>Modelo</b>		<b>HM200PW</b>
<b>Medición de altura</b>	<b>Rango</b>	14-205 centímetros 51/2-80 1/2 pulg.
	<b>Graduación</b>	1 milímetro 1/16 de pulgada
	<b>Exactitud</b>	± 10 mm
<b>Dimensiones</b>	<b>En general</b>	350 (ancho) x 400 (profundidad) x 2430 ( alto) mm
	<b>Peso del dispositivo</b>	1,9 kilos
<b>Entorno de operación</b>		+5 °C ~+ 35 °C 700 hPa ~1060 hPa
<b>Accesorios opcionales</b>		Ninguno
<b>Accesorios estándar</b>		Manual de usuario x1



## V. Declaración de conformidad

Este producto ha sido fabricado de acuerdo con las normas europeas armonizadas, siguiendo las disposiciones de las directivas indicadas a continuación:

	<b>Reglamento (UE) 2017/745 sobre Dispositivos médicos</b>
	<b>Directiva 2014/31/UE sobre instrumentos de pesaje de funcionamiento no automático</b> (Solo modelos OIML)

**Directiva RoHS 2011/65/UE y Directiva Delegada (UE) 2015/863**

**Directiva 2014/53/UE sobre equipos radioeléctricos**

(aplicable si se utiliza módulo inalámbrico)

### Parte 15 de las Normas de Declaración de Comunicaciones Federales

Este dispositivo no puede causar interferencias dañinas.

Este dispositivo debe aceptar cualquier interferencia recibida, incluida aquella que pueda provocar un funcionamiento no deseado.

*Consulte el documento separado que aparece en la etiqueta del dispositivo para ver las marcas anteriores.*

Representante autorizado de la UE:



**Obelis s.a.**

Bd Général Wahis, 53  
B-1030 Brussels  
Belgium

**Manufactured by:**



Charder Electronic Co., Ltd.  
No.103, Guozhong Rd., Dali Dist.,  
Taichung City 41262 ,Taiwan

CD-IN-01490 REV001 08/2024