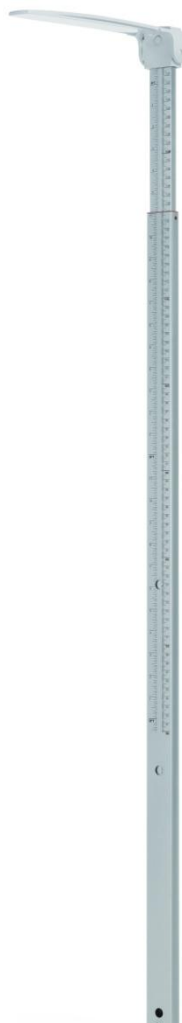




Hoogtemeting

Gebruikershandleiding **HM201M** Stadiometer

















Houd de gebruiksaanwijzing bij de hand en volg de gebruiksaanwijzing.

CONTENTS

Uitleg van tekst/symbolen op apparaatlabel/verpakking	3
I. Veiligheidsinstructies	6
II . Installatie.....	9
III. Apparaat gebruiken	13
IV. Productspecificaties.....	15
V. De conformiteitsverklaring.....	16

Uitleg van tekst/symbolen op apparaatlabel/verpakking

Tekst/Symbool	Betekenis
	Let op, raadpleeg voor gebruik de bijgeleverde documentatie
	Gescheiden inzameling van afgedankte elektrische en elektronische apparatuur, conform Richtlijn 2002/96/EG. Gooi het apparaat niet weg met het dagelijkse afval.
	Naam en adres van de fabrikant van het apparaat en jaar/land van fabricage
	Lees de gebruiksaanwijzing zorgvuldig door vóór installatie en gebruik en volg de gebruiksaanwijzing.
	Medisch elektrisch apparaat, Type B toegepast onderdeel
	Medisch elektrisch apparaat, Type BF toegepast onderdeel
	Catalogusnummer van het apparaat / modelnummer
	Naam en adres van de bevoegde vertegenwoordiger in de Europese Unie
	Apparaat is een medisch apparaat. Tekst geeft het type apparaatcategorie aan
	Partij- of lotnummer van de fabrikant voor het apparaat
	Serienummer van het apparaat
	Unieke apparaat-ID van het apparaat
	Verificatieschaalinterval. Waarde uitgedrukt in eenheden van massa. Gebruikt voor classificatie en verificatie van een n-instrument.
	Apparaat voldoet aan de (EU) 2017/745-verordening voor medische hulpmiddelen. Viercijferig nummer is identificatie voor medisch hulpmiddel Aangemelde instantie

Apparaat voldoet aan EG-richtlijnen (alleen geverifieerde modellen)

CE M 20 0122

M : Conformiteitslabel conform Richtlijn 2014/31/EU voor niet-automatische weeginstrumenten
20 : Jaar waarin de conformiteitscontrole is uitgevoerd en het CE-label is aangebracht. (bv: 16=2016)
0122 : Identificatie voor aangemelde instantie voor metrologie



Het apparaat is een weegschaal van klasse III in overeenstemming met Richtlijn 2014/31/EU (alleen geverifieerde modellen)



Naam en adres van de entiteit die het apparaat importeert (indien van toepassing)



Naam en adres van de entiteit die verantwoordelijk is voor het vertalen van Informatie voor Gebruik (indien van toepassing)

CON.

Gebeurtenissteller die bevestigt hoe vaak het apparaat is gekalibreerd (indien van toepassing)



Apparaat voldoet aan de goedkeuring van de Taiwan National Communications Commission (NCC)



Apparaat voldoet aan de voorschriften van de Amerikaanse Federal Communications Commission

UK CA M 20 8506

Apparaat voldoet aan de Britse regelgeving voor niet-automatische weeginstrumenten uit 2016 (alleen geverifieerde modellen)
M : Conformiteitslabel in overeenstemming met de regelgeving voor niet-automatische weeginstrumenten 2016
20 : Jaar waarin de conformiteitscontrole werd uitgevoerd en de UKCA label is toegepast. (bv: 20=2020)
8506 : Identificatie voor metrologie-goedgekeurde instantie



Het apparaat voldoet aan alle in het Verenigd Koninkrijk geldende productspecificaties wetgeving



Polariteit van de voeding van het apparaat.

"Bij verschillen heeft het pictogram op het apparaat zelf voorrang"

Copyright Notice

Copyright-kennisgeving Charder Electronic Co., Ltd.

No.103, Guozhong Rd., Dali Dist., Taichung Stad 41262 Taiwan

Telefoon: +886-4-2406 3766

Faxen: +886-4-2406 5612

Website: www.chardermedical.com

E-mail: info_cec@charder.com.tw

Copyright© Charder Electronic Co., Ltd. Alle rechten voorbehouden. Deze gebruikershandleiding is beschermd door internationale auteursrechtwetgeving. Alle content is gelicentieerd en gebruik is onderworpen aan schriftelijke toestemming van Charder Electronic Co., Ltd. (hierna Charder). Charder is niet aansprakelijk voor schade veroorzaakt door het niet naleven van de vereisten die in deze handleiding worden vermeld. Charder behoudt zich het recht voor om drukfouten in de handleiding te corrigeren zonder voorafgaande kennisgeving en de buitenkant van het apparaat te wijzigen voor kwaliteitsdoeleinden zonder toestemming van de klant.



Charder Electronic Co., Ltd.
Nr. 103, Guozhong Rd., Dali Dist.,
Taichung-stad, 41262 Taiwan

I. Veiligheidsinstructies

Algemene informatie

Bedankt dat u voor dit Charder Medical-apparaat hebt gekozen. Het is ontworpen om eenvoudig en ongecompliceerd te bedienen, maar als u problemen ondervindt die niet in deze handleiding worden behandeld, neem dan contact op met uw lokale Charder-servicepartner.

Lees deze gebruikershandleiding zorgvuldig door voordat u het apparaat gaat gebruiken en bewaar deze op een veilige plaats ter referentie. Deze bevat belangrijke instructies over installatie, correct gebruik en onderhoud.

Beoogd doel

Dit medische hulpmiddel is ontworpen om te worden gebruikt in overeenstemming met de nationale regelgeving, om de lengte te meten binnen de specificaties en voor gebruik door professionals met betrekking tot lengte.

Klinisch voordeel

Meetresultaten kunnen door professionals worden gebruikt om lengtegerelateerde problemen te diagnosticeren (en te monitoren).

Beoogde medische indicaties/contra-indicaties

Meting: lichaamslengte van de proefpersoon.

Beoogd patiëntprofiel

- (a) Leeftijd: geen beperkingen
- (b) Gewicht: geen beperkingen
- (c) Patiëntomstandigheden: vereisen meting van lichaamslengte. Kan fysiek binnen de capaciteitslimieten van het apparaat passen en rechtop kunnen staan (alleen versies voor niet-baby's).

Beoogd gebruikersprofiel

- (a) Ten minste 20 jaar oud
- (b) Minimale kennis:
 - In staat zijn om op middelbareschoolniveau te lezen en te begrijpen Arabische cijfers (bijv. 1, 2, 3, 4...)
 - Basiskennis van hygiëne

- Getraind in de bediening van het apparaat
 - Lees de gebruiksaanwijzing
- (c) Taal
- In staat om de taal van de gebruiksaanwijzing en de instructies op het scherm te lezen
- (d) Kwalificaties
- Geen speciale certificeringen of kwalificaties vereist

van restrisico

- (a) Alle voorzienbare risico's zijn geëvalueerd en als acceptabel beschouwd. Over het algemeen is het meest waarschijnlijke risico dat wordt veroorzaakt door onjuist gebruik van het apparaat een minder nauwkeurige meting (of het onvermogen om het apparaat te gebruiken om metingen te verkrijgen), wat geen onmiddellijk fysiek risico voor de patiënt of gebruiker oplevert.
- (b) De baten-risicoverhouding wordt als acceptabel beschouwd. Hoogtemeters zijn een belangrijke optie voor het meten van patiënten. Het is onwaarschijnlijk dat het gebruik van het apparaat schade aan de gebruiker of patiënt zal toebrengen.

Algemene afhandeling

- dat alle onderdelen goed vastzitten voordat u het apparaat gebruikt.
- Voor nauwkeurige metingen moeten de voeten, rug en het hoofd van het onderwerp recht uitgelijnd zijn. Houd er rekening mee dat de lengte gedurende de dag kan variëren
- **LET OP** : Niet gebruiken naast apparatuur die elektromagnetische of andere vormen van interferentie kan veroorzaken .

Veiligheidsinstructies

Lees deze gebruikershandleiding zorgvuldig door voordat u het apparaat in gebruik neemt. Deze bevat belangrijke instructies voor installatie, gebruik en onderhoud van het apparaat.

De fabrikant is niet aansprakelijk voor schade die ontstaat doordat de volgende instructies niet in acht worden genomen:

- Wanneer het apparaat correct wordt behandeld, onderhouden en periodiek wordt geïnspecteerd volgens de instructies van de fabrikant, heeft het een verwachte levensduur van 5 jaar.
- Bij onjuiste installatie vervalt de garantie.
- Houd rekening met de toegestane omgevingstemperaturen voor gebruik

Schoonmaak

Het oppervlak van het apparaat moet worden schoongemaakt met doekjes op alcoholbasis.

Onderhoud

Neem contact op met uw lokale Charder-distributeur voor regelmatig onderhoud en kalibratie. Regelmatige controle van de nauwkeurigheid wordt aanbevolen. De frequentie is afhankelijk van het gebruiksniveau en de staat van het apparaat.

Garantie/Aansprakelijkheid

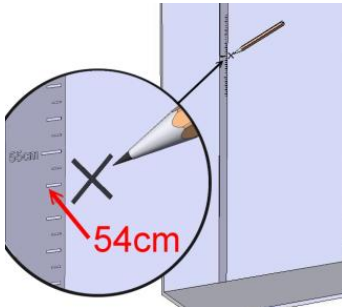
- De garantieperiode bedraagt achttien (18) maanden , ingaande op de aankoopdatum. Bewaar uw kassabon als aankoopbewijs.
- Er wordt geen aansprakelijkheid aanvaard voor schade die is veroorzaakt door een van de volgende redenen: ongeschikte of onjuiste opslag of gebruik, onjuiste installatie of inbedrijfstelling door de eigenaar of derden, natuurlijke slijtage, wijzigingen of aanpassingen, onjuiste of nalatig gebruik, chemische, elektrochemische of elektrische interferentie , tenzij de schade te wijten is aan nalatigheid van Charder .
- Dit apparaat bevat geen door de gebruiker onderhouden onderdelen. Alle onderhouds-, technische inspecties en reparaties dienen te worden uitgevoerd door een geautoriseerde Charder-servicepartner, met behulp van originele Charder-accessoires en reserveonderdelen. Charder is niet aansprakelijk voor schade die voortvloeit uit onjuist onderhoud of gebruik. Demontage van het apparaat maakt de garantie ongeldig.

Incidentenrapportage

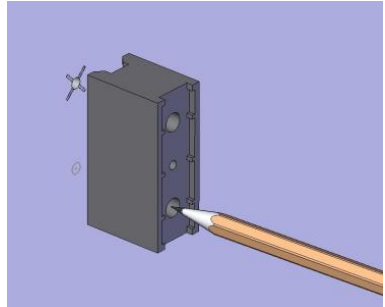
Elk ernstig incident dat zich met betrekking tot het apparaat heeft voorgedaan, moet worden gemeld aan de fabrikant, de EU-vertegenwoordiger (indien het apparaat in een EU-lidstaat wordt gebruikt) en de bevoegde autoriteit van de lidstaat van de gebruiker/het onderwerp.

II . Installatie

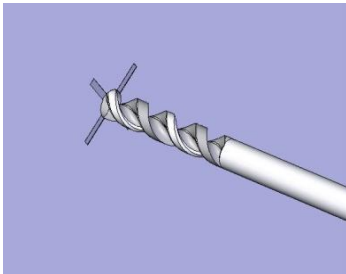
1. Markeer de plaats op 54 cm boven de grond.



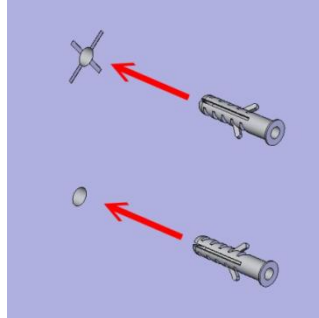
2. Lijn de markering uit met één gat en gebruik deze samen met de beugel om de positie voor het tweede gat te markeren.



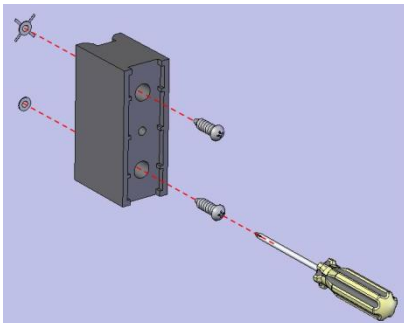
3. Boor door beide markeringen.



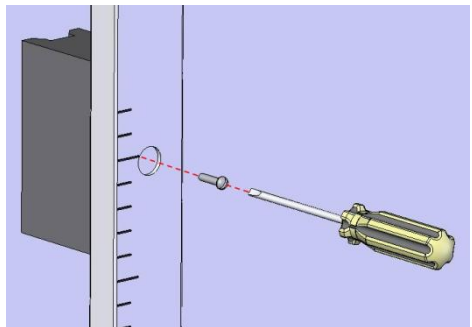
4. Sla de plastic spijkers stevig in.



5. Schroef de beugel aan de muur

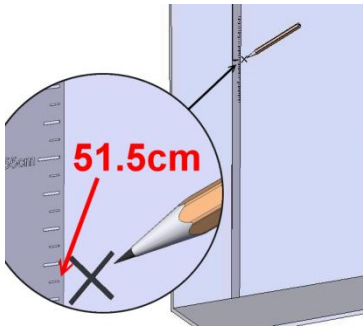


6. Schroef de hoogtestang vast aan de beugel

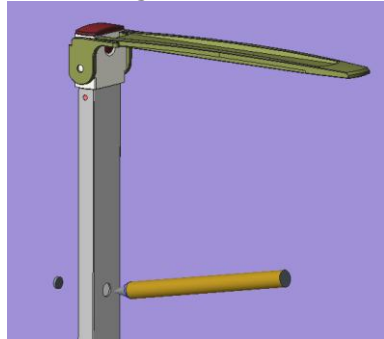


Zonder beugel

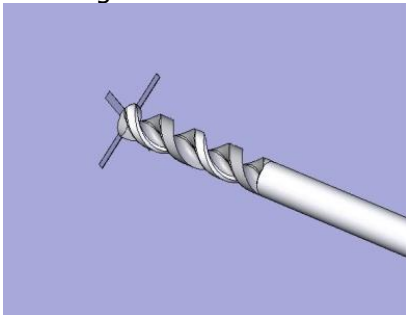
1. Markeer de positie op 51,5 cm boven de grond.



2. Trek de hoogtestang volledig uit en markeer de positie van het bovenste gat



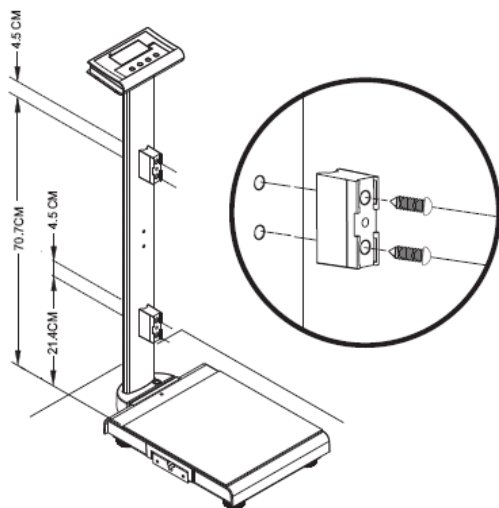
3. Boor door beide markeringen om de HM201M aan de muur te bevestigen .



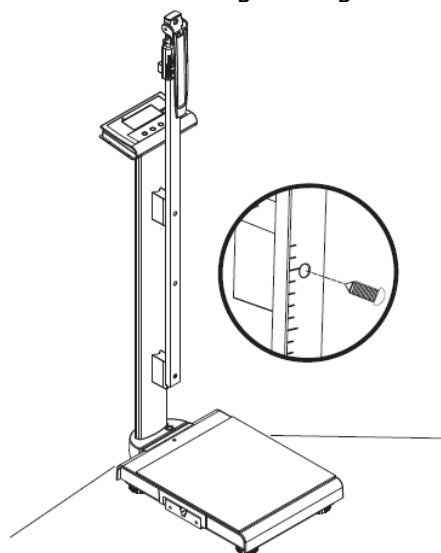
Bevestiging aan compatibele Chardeer-weegschalen

MS39-serie

1. Bevestig de beugel

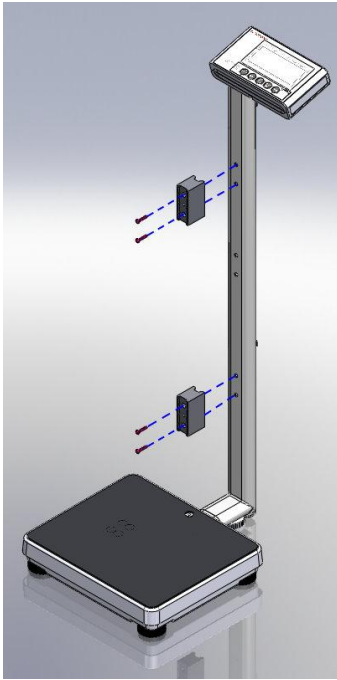


2. Schroef de hoogtestang aan de beugel

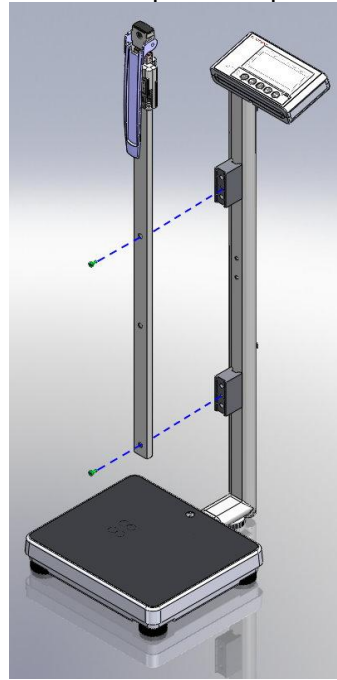


MS49-serie

1. Bevestig het bevestigingsblok met kruiskopschroeven



2. Bevestig de HM201M aan het bevestigingsblok met behulp van schroeven met platte kop

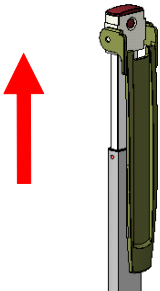
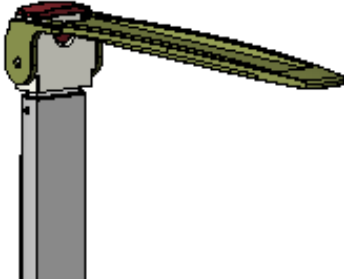
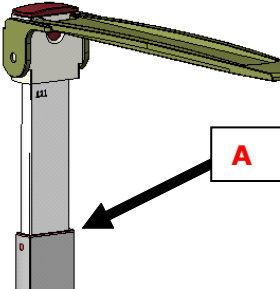


Onderdelen

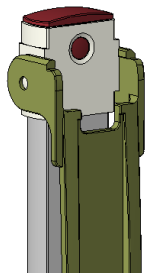
		
Bevestigingsblok*2	Platte kopschroef*2	Kruiskopschroef*2

III. Apparaat gebruiken

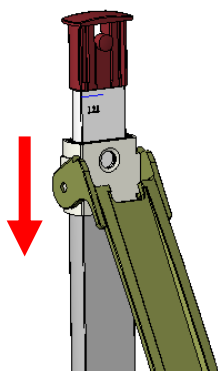
Meer dan 121 cm

	<p>1. Verleng de stang</p>
	<p>2. Breng het hoofddeksel omhoog naar een horizontale positie</p>
	<p>3. De hoofdmeting moet op punt A worden uitgevoerd</p>

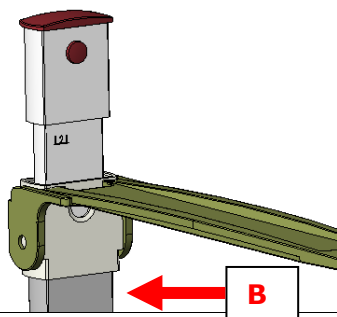
Onder 120 cm



1. Vouw het hoofddeksel naar beneden en druk op de gesp



2. Terwijl u de gesp indrukt, drukt u het hoofddeksel naar beneden



3. De hoogtemeting moet worden uitgevoerd op punt B



IV. Productspecificaties

A. Apparaatinformatie

Model		HM201M
Hoogtemeting	Bereik	60-210cm 24-82 3/4"
	Graduatie	1mm 1/16 inch
	Nauwkeurigheid	± 10mm
Afmetingen	Algemeen	40 (B) x 30 (D) x 1780 (H) mm
	Gewicht van het apparaat	Ongeveer 0,7 kg
Operationele omgeving		+5 °C ~+ 35 °C 700 hPa ~1060 hPa

V. De conformiteitsverklaring

Dit product is vervaardigd in overeenstemming met de geharmoniseerde Europese normen, met inachtneming van de bepalingen van de onderstaande richtlijnen:

	(EU) 2017/745 Verordening betreffende Medische hulpmiddelen
	2014/31/EU Richtlijn niet-automatische weeginstrumenten (Alleen OIML-modellen)

RoHS-richtlijn 2011/65/EU en Gedelegeerde richtlijn (EU) 2015/863

Richtlijn radioapparatuur 2014/53/EU

(van toepassing indien draadloze module wordt gebruikt)

Deel 15 van de Federal Communications Statement Rules

Dit apparaat mag geen schadelijke interferentie veroorzaken.

Dit apparaat moet alle ontvangen interferentie accepteren, inclusief interferentie die ongewenste werking kan veroorzaken.

Zie het aparte document op de sticker op het apparaat voor bovenstaande markeringen.

Geautoriseerde EU-vertegenwoordiger:



Obelis s.a.

Bd Général Wahis, 53
B-1030 Brussels
Belgium

Manufactured by:



Charder Electronic Co., Ltd.
No.103, Guozhong Rd., Dali Dist.,
Taichung City 41262 ,Taiwan

CD-IN-01537 REV001 08/2024