



Babyweegschaal

GEBRUIKERSHANDLEIDING MS2400









Houd de handleiding bij de hand en volg de gebruiksinstructies op.

INHOUDSOPGAVE

Uitleg van grafische symbolen op etiket/verpakking	4
I. Veiligheidsvoorschriften	7
A. Algemene informatie	7
B. EMC- richtlijnen en verklaring van de fabrikant....	11
II. Installatie.....	16
A. Hoogtemeterbevestiging	16
B. Batterijen plaatsen	18
C. Gebruik van AC-adapter	18
III. Indicator.....	19
A. Indicator- en toetsfuncties	19
B. Belangrijkste functies	19
IV. Apparaat gebruiken	20
A. Basisbediening	20
B. Tare	20
C. Recall.....	21
V. Apparaatinstellingen	22
VI. Problemen oplossen	24
VII. Productspecificaties	28
A. Apparaatinformatie	28
B. Standaarden voor stroomadapters	29
VIII. Conformiteitsverklaring	32

Uitleg van grafische symbolen op etiket/verpakking

Tekst/Symbool	Betekenis
	Voorzichtig, raadpleeg de bijgevoegde documenten voor gebruik
	Gescheiden inzameling van afval van elektrische en elektronische apparatuur, in overeenstemming met Richtlijn 2002/96/EG. Gooi apparaat niet weg met huishoudelijk afval
	Naam en adres van de fabrikant van het apparaat, en jaar/land van productie
	Lees de gebruikershandleiding zorgvuldig door vóór installatie en gebruik, en volg de gebruiksinstructies.
	Medisch elektrisch apparaat, toegepaste deel Type B
	Medisch elektrisch apparaat, toegepaste deel Type BF
	Catalogusnummer / modelnummer van het apparaat
	Naam en adres van gemachtigde vertegenwoordiger in de Europese Unie
	Device is a medical device. Text indicates device category type
	Batch- of serienummer van de fabrikant voor het apparaat
	Serienummer van het apparaat
	Unieke identificatie van het apparaat
	Verificatieschaalinterval. Waarde uitgedrukt in massa-eenheden. Gebruikt voor classificatie en verificatie van een instrument
	Het apparaat voldoet aan de verordening (EU) 2017/745 betreffende medische hulpmiddelen. Het viercijferige nummer is de identificatie voor het aangemelde lichaam voor medische hulpmiddelen

Het apparaat voldoet aan de EG-richtlijnen (alleen voor gecontroleerde modellen)

CE **M20** 0122

M: Conformiteitslabel in overeenstemming met Richtlijn 2014/31/EU voor niet-automatische weeginstrumenten
20: Jaar waarin de conformiteitsverificatie is uitgevoerd en het CE-label werd aangebracht. (bijv: 20=2020)
0122: Identificatie voor aangemelde instantie voor metrologie



Het apparaat is een klasse III weegschaal in overeenstemming met Richtlijn 2014/31/EU (alleen gecontroleerde modellen)



Naam en adres van de entiteit die het apparaat importeert (indien van toepassing)



Name and address of entity responsible for translating Information For Use (if applicable)

CON.

Evenemententeller die bevestigt hoe vaak het apparaat is gekalibreerd (indien van toepassing)



Het apparaat voldoet aan de goedkeuring van de Taiwanese Nationale Communicatiecommissie (NCC)



Het apparaat voldoet aan de regelgeving van de Amerikaanse Federal Communications Commission

UK **M 20** 8506

Het apparaat voldoet aan de Britse regelgeving voor niet-automatische weeginstrumenten van 2016 (alleen gecontroleerde modellen)
M: Conformiteitslabel in overeenstemming met de regelgeving voor niet-automatische weeginstrumenten van 2016
20: Jaar waarin de conformiteitsverificatie is uitgevoerd en het UKCA-label werd aangebracht. (bijv.20=2020)
8506: Identificatie voor aangemelde instantie voor metrologie



Het apparaat voldoet aan alle toepasselijke productwetgeving van het VK



Polariteit van de stroomvoorziening van het apparaat

" Bij verschillen heeft het symbool op het apparaat zelf voorrang "

Auteursrechtmededeling
Charder Electronic Co., Ltd.

No.103, Guozhong Rd., Dali Dist., Taichung City 41262 Taiwan

Tel: +886-4-2406 3766

Fax: +886-4-2406 5612

Website: www.chardermedical.com

E-mail: info_cec@charder.com.tw

Copyright© Charder Electronic Co., Ltd. Alle rechten voorbehouden.
Deze gebruikershandleiding is beschermd door internationaal auteursrecht. Alle inhoud is gelicentieerd en het gebruik is onderhevig aan schriftelijke toestemming van Charder Electronic Co., Ltd. (hierna Charder). Charder is niet aansprakelijk voor enige schade veroorzaakt door het niet naleven van de vereisten die in deze handleiding zijn vermeld. Charder behoudt zich het recht voor om drukfouten in de handleiding zonder voorafgaande kennisgeving te corrigeren en het uiterlijk van het apparaat aan te passen voor kwaliteitsdoeleinden zonder toestemming van de klant.



Charder Electronic Co., Ltd.
No. 103, Guozhong Rd., Dali Dist.,
Taichung City, 41262 Taiwan

I. Veiligheidsvoorschriften

A. Algemene informatie

Bedankt dat u voor dit Charder Medical-apparaat hebt gekozen. Het is ontworpen om eenvoudig en gemakkelijk te bedienen te zijn, maar als u problemen ondervindt die in deze handleiding niet worden behandeld, neem dan contact op met uw lokale Charder-servicepartner.

Lees voor het gebruik van het apparaat deze handleiding zorgvuldig door en bewaar het op een veilige plaats voor toekomstige referentie. Het bevat belangrijke instructies met betrekking tot de installatie, het juiste gebruik en het onderhoud.

Doel van het apparaat

Dit medische apparaat is ontworpen om te worden gebruikt in overeenstemming met de nationale regelgeving, om het gewicht binnen de specificaties te meten, voor gewichtsgerelateerde toepassingen door professionals.

Omwille van de consistentie zal de term 'patiënt' in de rest van dit document worden gebruikt om te verwijzen naar zuigelingen of peuters.

De patiënt wordt geplaatst op een bak of in een hangmat die is bevestigd aan een weegplatform, zodat het apparaat het gewicht van de patiënt kan meten.

Klinisch voordeel

Meetresultaten kunnen door professionals worden gebruikt om gewichtsgerelateerde problemen te diagnosticeren (en te monitoren).

Medische indicaties/contra-indicaties

Meting: lichaamsgewicht van de patiënt. Er zijn geen bekende contra-indicaties voor de meting van het

lichaamsgewicht.

Beoogd patiëntprofiel

- (a) Leeftijd: Geen beperkingen (onder voorbehoud van de afmetingen van het apparaat en de maximale capaciteit)
- (b) Gewicht: Geen beperkingen binnen de gewichtscapaciteit van het apparaat
- (c) Patiëntomstandigheden: Vereist meting van het lichaamsgewicht. Kan op het apparaat passen.

Beoogd gebruikersprofiel

- (a) Minimaal 20 jaar oud
- (b) Minimale kennis:
 - In staat om op middelbare schoolniveau te lezen en Arabische cijfers te begrijpen (bijv. 1, 2, 3, 4...)
 - Basiskennis van hygiëne
 - Getraind in het gebruik van het apparaat
 - De gebruiksaanwijzing gelezen
- (c) Taal
 - In staat om de taal van de gebruiksaanwijzing en de scherminstructies te lezen
- (d) Kwalificaties
 - Geen speciale certificeringen of kwalificaties vereist

Evaluatie van het rest-risico

- (a) Alle voorzienbare risico's zijn geëvalueerd en als acceptabel beschouwd. Over het algemeen is het meest waarschijnlijke risico bij onjuist gebruik van het apparaat een minder nauwkeurige meting (of het onvermogen om het apparaat te gebruiken om een meting te verkrijgen), wat geen direct fysiek risico voor de patiënt of de gebruiker vormt.
- (b) De baten-risicoverhouding wordt als acceptabel beschouwd. Babyweegschalen zijn een belangrijke optie voor het meten van patiënten. Het is onwaarschijnlijk

dat het gebruik van het apparaat schade toebrengt aan de gebruiker of de patiënt.

Algemeen gebruik

- Zorg ervoor dat alle onderdelen correct zijn vergrendeld en vastgedraaid voordat u het apparaat in gebruik neemt.
- De meetnauwkeurigheid vereist dat de voeten, rug en het hoofd van de proefpersoon recht zijn uitgelijnd. Houd er rekening mee dat de lengte gedurende de dag kan variëren.
- **LET OP:** Gebruik het apparaat niet naast apparatuur die elektromagnetische of andere soorten interferentie kan veroorzaken.

Veiligheidsinstructies

Lees voordat u het apparaat in gebruik neemt deze handleiding zorgvuldig door. Het bevat belangrijke instructies voor de installatie, het gebruik en het onderhoud van het apparaat.

De fabrikant is niet aansprakelijk voor schade die is veroorzaakt door het niet naleven van de volgende instructies:

- Het apparaat heeft een verwachte levensduur van 5 jaar bij correct gebruik, onderhoud en periodieke inspectie volgens de instructies van de fabrikant.
- Onjuiste installatie maakt de garantie ongeldig.
- Houd rekening met de toegestane omgevingstemperaturen voor gebruik

Reiniging

- De oppervlakte van het apparaat moet worden gereinigd met alcoholhoudende doekjes.

Garantie/Aansprakelijkheid

- De garantietermijn bedraagt achttien (18) maanden, te beginnen op de aankoopdatum. Bewaar uw aankoopbewijs als aankoopbewijs.
- Er wordt geen aansprakelijkheid aanvaard voor schade veroorzaakt door een van de volgende redenen: ongeschikte of onjuiste opslag of gebruik, onjuiste installatie of ingebruikname door de eigenaar of derden, natuurlijke slijtage, wijzigingen of aanpassingen, onjuiste of nalatige behandeling, chemische, elektrochemische of elektrische interferentie, tenzij de schade te wijten is aan nalatigheid van Charder.
- Dit apparaat bevat geen onderdelen die door de gebruiker onderhouden moeten worden. Alle onderhoud, technische inspecties en reparaties moeten worden uitgevoerd door een geautoriseerde Charder-servicepartner, met gebruik van originele accessoires en reserveonderdelen van Charder. Charder is niet aansprakelijk voor schade die voortvloeit uit onjuist onderhoud of gebruik. Het demonteren van het apparaat maakt de garantie ongeldig.

Meldingsprocedure voor incidenten

- Elk ernstig incident dat in verband staat met het apparaat moet worden gemeld aan de fabrikant, de EU-vertegenwoordiger (indien het apparaat wordt gebruikt in een EU-lidstaat) en de bevoegde autoriteit van de lidstaat van de gebruiker/patiënt.

B. EMC- richtlijnen en verklaring van de fabrikant

Richtlijnen en verklaring van de fabrikant - elektromagnetische emissies		
<p>Het product is bedoeld voor gebruik in de hieronder gespecificeerde elektromagnetische omgeving. De klant of gebruiker van het product moet ervoor zorgen dat het in een dergelijke omgeving wordt gebruikt.</p>		
Emissietest	Naleving	Elektromagnetische omgeving - richtlijnen
RF-emissies CISPR 11	Groep 1	Het product gebruikt RF-energie alleen voor zijn interne functie. Daarom zijn de RF-emissies zeer laag en zullen ze waarschijnlijk geen interferentie veroorzaken in de nabijgelegen elektronische apparatuur.
RF-emissies CISPR-11	Klasse A	Het product is geschikt voor gebruik in alle inrichtingen behalve woningen en die rechtstreeks zijn aangesloten op een laagspanningsnet dat gebouwen van stroom voorziet die voor woondoelinden worden gebruikt. laagspanningsnetwerk dat gebouwen voor huishoudelijke doeleinden van stroom voorziet.
Harmonische emissies IEC 61000-3-2	Klasse A	
Voltage fluctuations /flicker emissions IEC 61000-3-3	Naleving	

Fabrikantverklaring en richtlijnen - elektromagnetische emissies

Het product is bedoeld voor gebruik in de hieronder gespecificeerde elektromagnetische omgeving.

Emissietest	IEC 60601 Testniveau	Nalevingsniveau	Elektromagnetische omgevingsrichtlijnen
Elektrostatische ontleding (ESD) IEC 61000-4-2	± 8 kV contact ± 2 kV, ± 4 kV, ± 8 kV, ± 15 kV lucht	± 8 kV contact ± 2 kV, ± 4 kV, ± 8 kV, ± 15 kV lucht	Vloeren moeten van hout, beton of keramische tegels zijn. Als de vloeren bedekt zijn met synthetisch materiaal, moet de relatieve vochtigheid minstens 30% zijn.
Elektrische snelle transiënte n/burst IEC 61000-4-4	± 2 kVf voor voedingslijnen	± 2 kV for power supply lines	De kwaliteit van de netvoeding moet overeenkomen met die van een typische commerciële of ziekenhuisomgeving.
Surge IEC 61000-4-5	± 1 kV lijn(en) naar lijn(en), ± 2 kV lijn(en) naar aarde	± 1 kV lijn(en) naar lijn(en), ± 2 kV lijn(en) naar aarde	De kwaliteit van de netvoeding moet overeenkomen met die van een typische commerciële of ziekenhuisomgeving.
Spanningsdalingen, korte onderbrekingen en spanningsvariaties op invoerlijnen van de voedingsspanning IEC 61000-4-11	0% UT voor $0,5$ cyclus, 0% UT voor 1 cyclus, 70% UT voor 25 cycli, 0% UT voor 5 s	0% UT voor $0,5$ cyclus, 0% UT voor 1 cyclus, 70% UT voor 25 cycli, 0% UT voor 5 s	De kwaliteit van de netvoeding moet overeenkomen met die van een typische commerciële of ziekenhuisomgeving. De kwaliteit van de netvoeding moet overeenkomen met die van een typische commerciële of ziekenhuisomgeving.
Power frequency (50, 60 Hz) magnetic field IEC 61000-4-8	30 A/m	30 A/m	De stroomfrequentie magnetische velden van het product moeten op niveaus zijn die kenmerkend zijn voor een typische locatie in een commerciële of ziekenhuisomgeving.
OPMERKING U_T is de wisselspanning (a.c.) vóór de toepassing van het testniveau.			

- a Veldsterktes van vaste zenders, zoals basisstations voor radio (mobiele/draadloze) telefoons en landmobiele radio's, amateurradio, AM- en FM-radiouitzendingen en tv-uitzendingen kunnen niet theoretisch nauwkeurig worden voorspeld. Om de elektromagnetische omgeving te beoordelen door vaste RF-zenders, moet een elektromagnetisch plaatsonderzoek worden overwogen. Als de gemeten veldsterkte op de locatie waar het product wordt gebruikt, het toepasselijke RF-nalevingsniveau overschrijdt, moet het product worden gecontroleerd om de normale werking te verifiëren. Als er abnormale prestaties worden waargenomen, kunnen aanvullende maatregelen nodig zijn, zoals het heroriënteren of verplaatsen van het product.
- b Over het frequentiebereik van 150 kHz tot 80 MHz moeten veldsterktes lager zijn dan 3 V/m.

**Aanbevolen scheidingsafstand tussen draagbare en mobiele
RF-communicatieapparatuur en het product**

Het product is bedoeld voor gebruik in een elektromagnetische omgeving waarin uitgestraalde RF-storingen worden gecontroleerd. De klant of gebruiker van het product kan elektromagnetische interferentie helpen voorkomen door een minimale afstand aan te houden tussen draagbare en mobiele RF-communicatieapparatuur (zenders) en het product zoals hieronder aanbevolen, afhankelijk van het maximale uitgangsvermogen van de communicatieapparatuur.

Nominaal maximaal uitgangsvermogen van de zender W	Scheidingsafstand volgens frequentie van de zender m		
	150 kHz tot 80 MHz $d = 1,2\sqrt{P}$	80 MHz tot 800 MHz $d = 1,2\sqrt{P}$	<u>800 MHz tot 2,7 GHz</u> $d = 2,3\sqrt{P}$
0,01	0,12	0,12	0,23
0,1	0,38	0,38	0,73
1	1,2	1,2	2,3
10	3,8	3,8	7,3
100	12	12	23

Voor zenders met een nominaal maximaal uitgangsvermogen dat hierboven niet is vermeld, kan de aanbevolen scheidingsafstand d in meters (m) worden geschat met behulp van de formule die van toepassing is op de frequentie van de zender, waarbij P het maximale uitgangsvermogen van de zender in watt (W) is volgens de zenderfabrikant.

OPMERKING 1 Bij 80 MHz en 800 MHz geldt de scheidingsafstand voor het hogere frequentiebereik.

OPMERKING 2 Deze richtlijnen zijn mogelijk niet in alle situaties van toepassing.

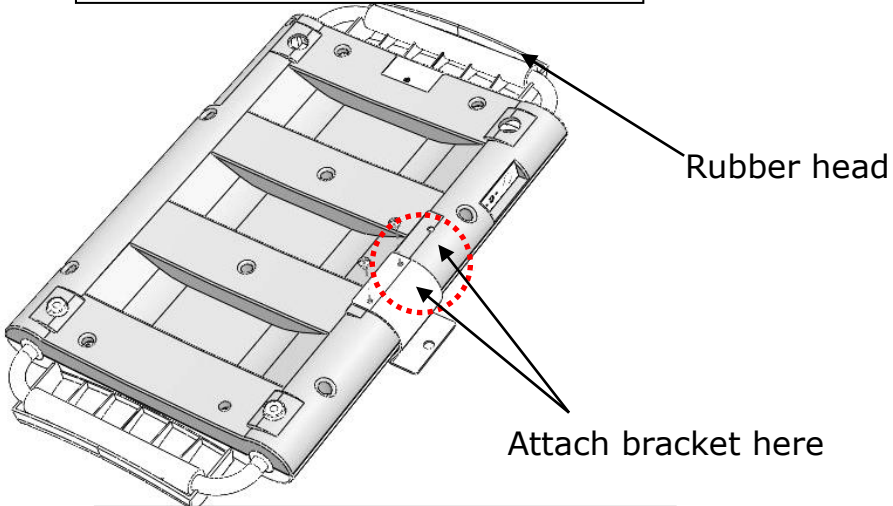
Elektromagnetische voortplanting wordt beïnvloed door absorptie en reflectie van structuren, objecten en mensen.

II. Installatie

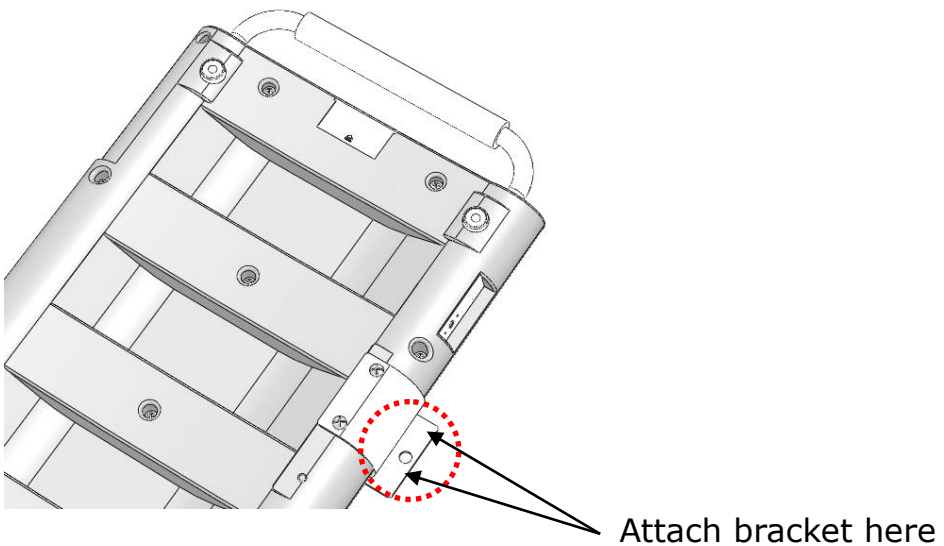
A. Hoogtemeterbevestiging

1. Bevestig de beugel aan het apparaat en draai de schroeven vast met een schroevendraaier.

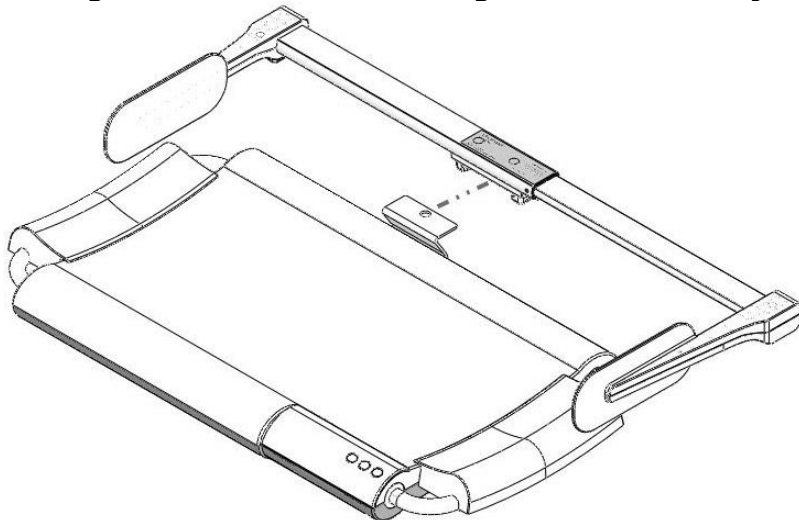
Version with rubber head pad



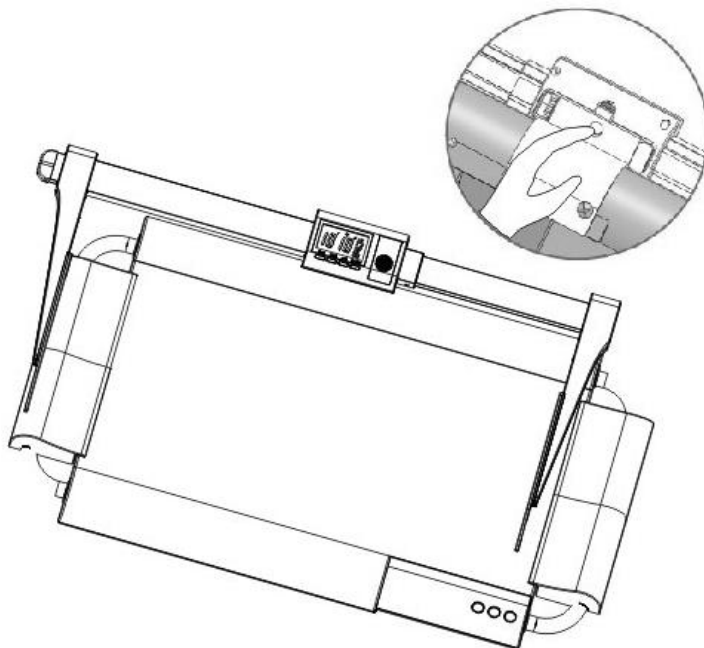
Version without rubber head pad



2. Sluit de hoogtemeterbevestiging (HM80D of HM80M) aan op de beugel. Er zal een klikkend geluid te horen zijn.

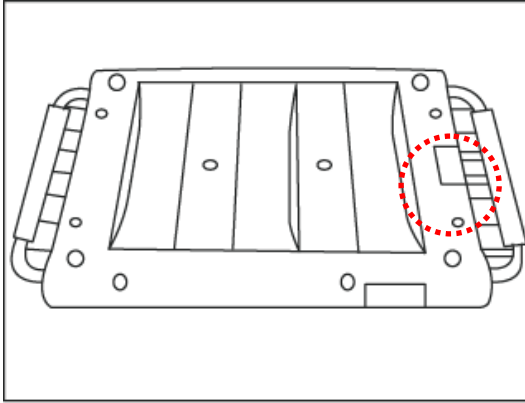


3. Om de hoogtemeter los te maken, zoekt u de grendel aan de achterkant van de bevestiging. Druk op de gesp en verwijder de bevestiging voorzichtig van de beugel.

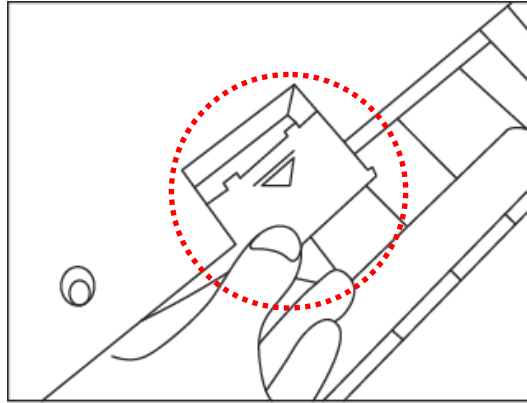


B. Batterijen plaatsen

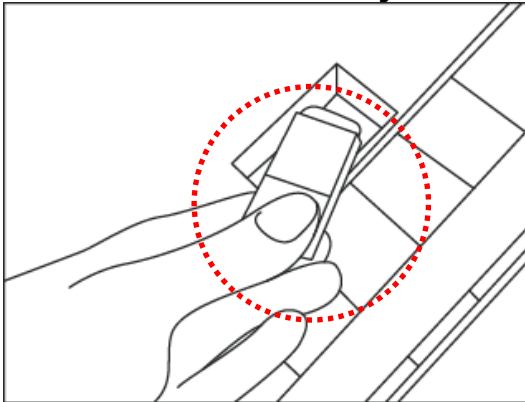
1. Zoek het batterijklepje



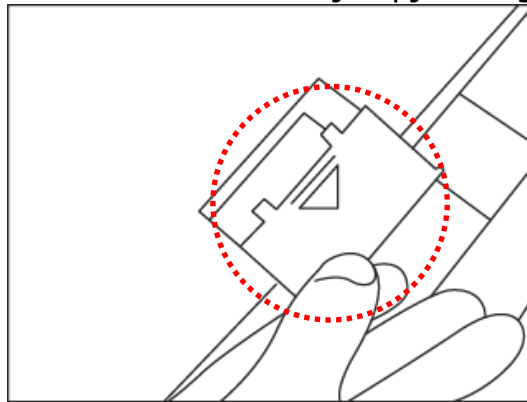
2. Verwijder het batterijdeksel



3. Plaats een 9V-batterij

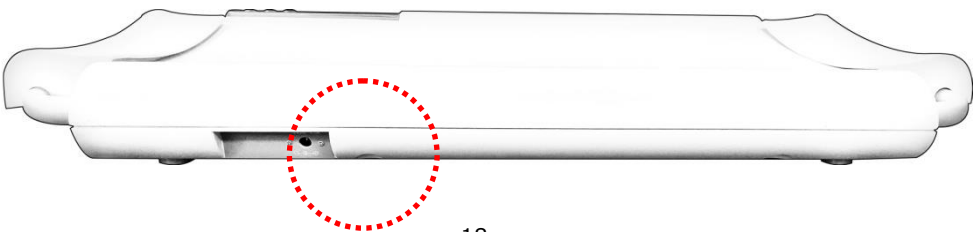


4. Plaats het batterijklepje terug



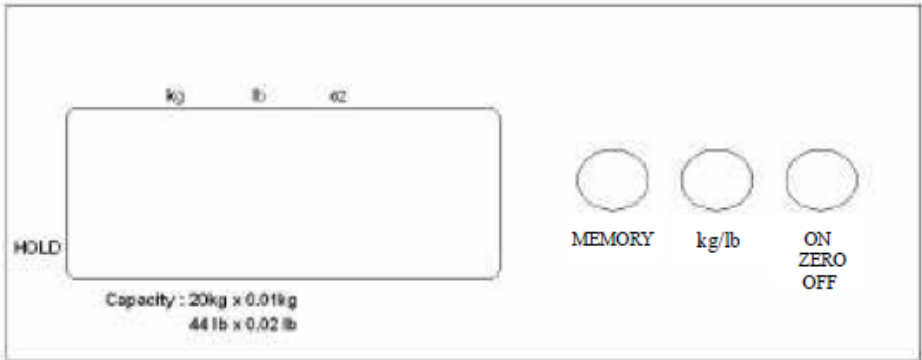
C. Gebruik van AC-adapter

Apparaat kan worden gevoed met de AC-adapter die zich aan de achterkant van het apparaat bevindt. Sluit de adapter aan op het apparaat voordat u deze op het lichtnet aansluit.



III. Indicator

A. Indicator- en toetsfuncties



B. Belangrijkste functies

1. **MEMORY**: Gewicht dat in het geheugen is opgeslagen, oproepen en vrijgeven
2. **kg/lb**: Druk op deze toets om te schakelen tussen de eenheden kg, lb , oz en lb :oz.
3. **ON/ZERO/OFF**: Wanneer het apparaat uit is, druk om in te schakelen. Wanneer het apparaat aan is, druk om het gewicht op nul te zetten (onder 2% van de maximale capaciteit). Houd ingedrukt om het apparaat uit te schakelen.

IV. Apparaat gebruiken

A. Basisbediening

Schakel het apparaat in met de **[ON/ZERO/OFF]**-toets. Het apparaat voert automatisch zelfkalibratie uit en geeft de softwareversie weer.

Zodra "0,00 kg" op de indicator verschijnt, is het apparaat klaar voor de meting.

Let op : Als er geen "0,00 kg" op de indicator wordt weergegeven, drukt u op de toets **[ZERO]** om het apparaat op nul te zetten.

Plaats het onderwerp voorzichtig op het meetplatform. Nadat het gewicht is gestabiliseerd, verschijnt het "stabiel"-symbool op de indicator.

Let op : Als het gewicht van de weegschaal de capaciteit (inclusief tarra) overschrijdt, geeft de indicator de melding "Err" weer vanwege overbelasting.

B. Tare

Met de tarrafunctie kan de gebruiker het gewicht van objecten aftrekken van het meetresultaat van het apparaat. Tarra kan worden gebruikt wanneer het gewicht van het object ≥ 400 g is (bij/boven 2% van de volledige capaciteit van 20 kg).

1. Plaats het te tarreren object op het meetplatform.
2. Druk op de **[TARE]** toets nadat het stabiele symbool op de indicator verschijnt. Het display geeft "0,00 kg" aan.
3. Plaats het te wegen onderwerp (plus getarreerd object) op het meetplatform. Voer de meting uit.
4. Om de tarrawaarde te wissen, verwijdert u alle voorwerpen van het meetplatform en drukt u op de toets **[TARE]**.

C. Recall

Gewichtswaarde kan worden opgeslagen (>1 kg) en opgeroepen. Als het gewicht op het platform groter is dan 1 kg, druk dan op de **[RECALL]** -toets om de gewichtswaarde op te slaan. Als het gewicht op het platform kleiner is dan 1 kg, druk dan op de **[RECALL]** -toets om de opgeslagen gewichtswaarde op te roepen.

Om terug te keren naar de normale weegmodus, drukt u op de toets **[ON/ZERO/OFF]**.

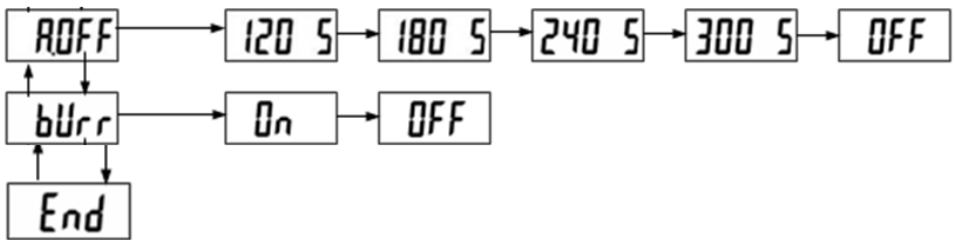
V. Apparaatinstellingen

Wanneer het apparaat is ingeschakeld, houdt u de **[TARE]**-toets ingedrukt totdat op het display "SET" verschijnt, gevolgd door "A.OFF " (eerste optie in het instellingenmenu).

In de apparaatinstellingen:

[TARE] om menuoptie te wisselen

[RECALL] om selectie te bevestigen / submenu te openen



A.OFF

Automatisch uitschakelen : Hiermee zorgt u ervoor dat het apparaat na een bepaalde tijd automatisch wordt uitgeschakeld.

Automatische uitschakelopties: 120 sec / 180 sec / 240 sec / 300 sec / uit

Druk op **[TARE]** om te wisselen tussen de tijdopties en op **[RECALL]** om de selectie te bevestigen.

bUrr

Buzzer/Beep :

Wanneer de functie is ingeschakeld, klinkt er een piepton wanneer: de indicator aangaat, er toetsen worden ingedrukt en het gewicht stabiel is.

Druk op **[TARE]** om te schakelen tussen aan/uit en op de **[RECALL]** -toets om de selectie te bevestigen.

Bluetooth

Bluetooth (optioneel) : Als het apparaat een Bluetooth-module heeft, kan de Bluetooth-functie worden in- of uitgeschakeld.

Druk op **[TARE]** om te schakelen tussen aan/uit en op de **[RECALL]** -toets om de selectie te bevestigen.

Wi-Fi

Wi-Fi-instelling (optioneel) : Als het apparaat een Wi-Fi-module heeft, kan de Wi-Fi-functie worden in- of uitgeschakeld.

Druk op **[TARE]** om te schakelen tussen aan/uit en op de **[RECALL]** -toets om de selectie te bevestigen.

Als "Auto" is geselecteerd, wordt de gewichtsmeting automatisch naar de aangesloten printer of het aangesloten apparaat verzonden. Als "PKEY" is geselecteerd, vindt de overdracht handmatig plaats na de opdracht.

VI. Problemen oplossen

Productdefecten

van Charder is geldig voor de oorspronkelijke koper van dit apparaat, onderworpen aan de voorwaarden die vermeld staan in het Garantieprogramma en Retourbeleid.

1. Als Charder verantwoordelijk is voor een fout of defect dat aanwezig is bij ontvangst van het apparaat, zal Charder het defect repareren of een vervangend apparaat leveren. Mocht de reparatie of vervangende levering mislukken, dan zijn de wettelijke bepalingen van toepassing. De garantieperiode bedraagt twee jaar, ingaande op de aankoopdatum. Bewaar uw kassabon als aankoopbewijs.
2. Er wordt geen aansprakelijkheid aanvaard voor schade die is veroorzaakt door een van de volgende redenen: ongeschikte of onjuiste opslag of gebruik, onjuiste installatie of inbedrijfstelling door de eigenaar of derden, natuurlijke slijtage, wijzigingen of aanpassingen, onjuiste of nalatig gebruik, chemische, elektrochemische of elektrische interferentie, tenzij de schade te wijten is aan nalatigheid van Charder.

Als het apparaat niet onder de garantie valt, worden er onderhoudskosten in rekening gebracht, plus de kosten voor vervangende onderdelen.

Voordat u contact opneemt met uw lokale Charder-distributeur voor reparatieservice, raden wij u aan de volgende procedures voor probleemoplossing te overwegen:

Zelfinspectie

Gewichtswaarde kan worden opgeslagen (> 1 kg) en opgeroepen. Als het gewicht op het platform groter is dan 1 kg, druk dan op **de [RECALL]** -toets om de gewichtswaarde

op te slaan. Als het gewicht op het platform kleiner is dan 1 kg, druk dan op **de [RECALL]** -toets om de opgeslagen gewichtswaarde op te roepen.

1. Apparaat kan niet worden ingeschakeld

- Als de batterij leeg is, vervang deze dan door nieuwe batterijen.
- Als er geen batterijen worden gebruikt, controleer dan of de stroomadapter goed in het apparaat is gestoken. Controleer of de stroomadapter goed in het stopcontact is gestoken.

2. Indicator die "00000" aangeeft ZERO SPAN buiten bereik

- Interferentie door factoren zoals RF-storing of grondtrillingen. Verplaats het apparaat naar een locatie zonder interferentie en probeer het opnieuw.
- Onstabiel platform. Verplaats het apparaat naar een stabiele locatie en probeer het opnieuw.
- Externe objecten die het meetplatform verstoren. Verwijder objecten van het platform en probeer het opnieuw.
- Het apparaat functioneert mogelijk niet goed op zachte oppervlakken zoals tapijten of gazons. Verplaats het apparaat naar een locatie met een stevige, stabiele vloer.
- Als de bovenstaande stappen het probleem niet kunnen oplossen, is mogelijk een herkalibratie nodig om de weegnauwkeurigheid te corrigeren.

Distributeurondersteuning vereist

Als de volgende fouten optreden, raden wij u aan contact op te nemen met uw lokale Chardeur- distributeur voor reparatie- of vervangingsdiensten:

1. Apparaat gaat niet aan



- Defecte aan/uit-toets

- Gebroken of beschadigde draden veroorzaken kortsluiting of een defecte verbinding
- Doorgebrande veiligheidszekering
- Defecte adapter

2. Indicatorschade

- Mogelijke hardwarefouten zijn onder meer:
ongelijkmatige helderheid van het LCD-scherm, wazige tekst, een regenboogkleurig scherm met vlekken, onjuiste decimale weergave
- Kan gegevens niet opslaan of lezen
- Indicator geeft " **ERRL** " weer nadat het apparaat is ingeschakeld
- Toetsen reageren niet
- Storing zoemer

Foutmeldingen

Foutmelding	Reden	Actie
	Waarschuwing voor lage batterij De batterijspanning is te laag om het apparaat te laten werken	Vervang de batterijen of sluit de netadapter aan
	Overbelasting Totale belasting overschrijdt de maximale capaciteit van het apparaat	Verminder het gewicht op het meetplatform en probeer het opnieuw
	Boven nul Nultelling is hoger dan instellingsbereik. Apparaat schakelt automatisch uit na 30 seconden als de status aanhoudt	Fout wordt normaal veroorzaakt door defecte loadcell of bedrading. Neem contact op met distributeur
	Onder nul Nultelling is lager dan instellingsbereik. Apparaat schakelt automatisch uit na 30 seconden als de status aanhoudt.	Fout wordt normaal veroorzaakt door defecte loadcell of bedrading. Neem contact op met distributeur

VII. Productspecificaties

A. Apparaatinformatie

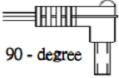
Model		MS2400
Gewichtsmeting	Capaciteit	20kg x 10g
	Nauwkeurigheid	±20g
	LCD-scherm	1,0-inch LCD-scherm (4 1/2 cijfers)
Afmetingen	Apparaat plus handvat	640(W) x 355(D) x 60(H) mm
	Platformoppervlak	500(W) x 350(D) mm
Gewicht van het apparaat		2.8 kg
Belangrijkste functies		On/Zero/Off, Tare, Recall
Gegevensoverdracht		N/A
Stroomvoorziening		9V batterij / Stroomadapter
Operationele omgeving		+5°C~+35°C 5% / 85%RH 700 hPa ~1060 hPa
Standaard accessoires		Gebruiksaanwijzing *1 Voeding van een adapter *1
Optionele accessoires		Draagtas

B. Standaarden voor stroomadapters



Waarschuwing

Het apparaat is alleen compatibel met de door de fabrikant geleverde stroomadapters hieronder gespecificeerd

AMPÈRE SPANNING	TEKENING NR.	CE GOEDGEKEURD TYPE NR. / MODEL NR.	TYPE	Adapterstekker
12V 0,5A	CD-AD-00011	UES06WOCP- 120050SPA	US	
			EU	
			UK	
			AU	

VIII. Conformiteitsverklaring

Dit product is vervaardigd in overeenstemming met de geharmoniseerde Europese normen volgens de bepalingen van de onderstaande richtlijnen:

	(EU) 2017/745 Verordening inzake medische hulpmiddelen
	Richtlijn 2014/31/EU inzake niet-automatische weegwerktuigen (alleen OIML-modellen)

RoHS-richtlijn 2011/65/EU en gedelegeerde richtlijn (EU) 2015/863

Richtlijn 2014/53/EU inzake radioapparatuur
(van toepassing als draadloos module wordt gebruikt)

Deel 15 van de regels van de Federal Communications Commission

Dit apparaat mag geen schadelijke interferentie veroorzaken.

Dit apparaat moet alle ontvangen storingen accepteren, inclusief storingen die ongewenste werking kunnen veroorzaken.

Raadpleeg een apart document dat de bovenstaande markeringen op de sticker van het apparaat toont..

Geautoriseerde EU-vertegenwoordiger:



Obelis s.a.
Bd Général Wahis, 53
B-1030 Brussels
Belgium



Gefabriceerd door:
Charder Electronic Co., Ltd.
No.103, Guozhong Rd., Dali Dist.,
Taichung City, 41262 Taiwan

CD-IN-00945 REV001 10/2024